

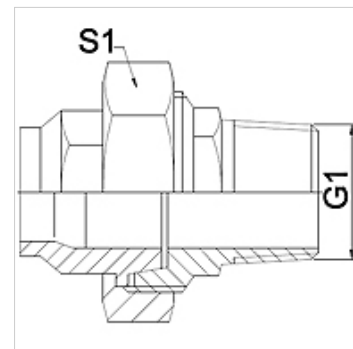
WA VC

Liitmik ... VC, tempermalm

HANSA FLEX

Omadused

Rakendusvaldkond	Ühendusarmatuurid metallvoolikutele
Ühendus 1	Tolline kooniline väliskeere
Tihenditüüp 1	Kooniline tihend
Tavaline	DIN EN 10226 / ISO 7-1
Rakendus	Joodetud mudel talub kuni 200 °C kuumust.
Ehitustüüp	Sirge
Rakendamine	3-osaline keermesühendus
Materjal	Tempermalm



Vihje

Ära toodud võtmeväärtused on umbkaudsed väärtused!

The specified working pressure PN(bar) relates to the working temperature of -20 °C to 120 °C. At working temperature of 120 °C to 200 °C the working pressure PN (bar) reduces to 22,7 bar.

Tellimisinfo

Tellida on võimalik ka muid mudeleid.

Artikkel

Märgistus	DN	PN (bar)	G1	S1 (mm)
WA 006 VC	6	25	R 1/4 tolli	28,0
WA 010 VC	10	25	R 3/8 tolli	32,0
WA 013 VC	13	25	R 1/2 tolli	39,0
WA 020 VC	20	25	R 3/4 tolli	48,0
WA 025 VC	25	25	R 1 toll	55,0
WA 032 VC	32	25	R 1 1/4 tolli	67,0
WA 040 VC	40	25	R 1 1/2 tolli	74,0
WA 050 VC	50	25	R 2 tolli	90,0

Toote variandid

WA VC RG	Liitmik ... VC, punapronks, Punapronks
WA VC VA	Liitmik ... VC, roostevaba teras, Roostevaba teras