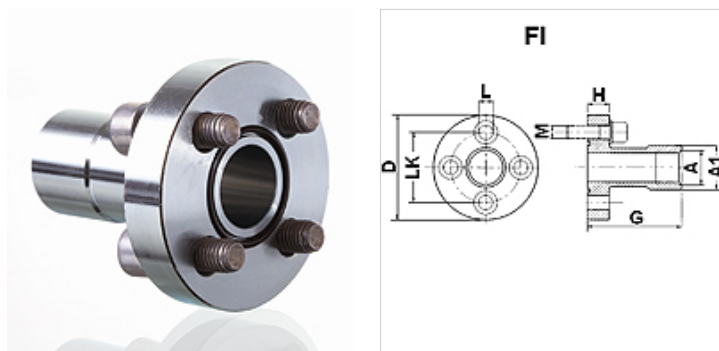


FI (Flansche)

Pumbakinnitus (4 auguga)

Omadused

Tüüp	Pumba flants (4 auguga)
Ehitustüüp	Sirge
Paigaldus	M-keermega poldi komplektiga
Komplektis	kruvide komplekti ja O-rõngaga
Materjal	Teras ST 42.3
Pinnatöötlus	galvaniseeritud



Vihje

Antud maksimaalne töörihk kehtib flantsi kohta! Tegelik töörihu määrab toru (seinatugevus) ja toru omadustest!

Artikkel

Märgistus	Surve PB (bar)	LK (mm)	A	A1 (mm)	D (mm)	G (mm)	H (mm)	L (mm)	Poldid	OR
FI 1	250	30	G 3/8" -19	21,0	45	55	10	6,5	(4 x) M 6 x 20	18,77 x 1,78
FI 2	250	40	G 1/2" -14	26,5	58	60	12	8,5	(4 x) M 8 x 25	25,12 x 1,78
FI 3 A	250	51	G 3/4" -14	33,5	76	72	16	10,5	(4 x) M 10 x 30	31,42 x 2,62
FI 3 B	250	56	G 3/4" -14	33,5	76	72	16	10,5	(4 x) M 10 x 30	31,42 x 2,62

PN = nimirõhk PB = maks. töörihk