

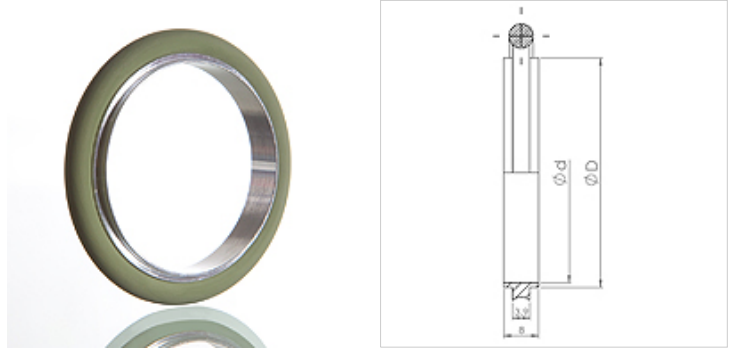
KF-DI

Tsentreerimisrõngas, Alu/FKM (FPM)

HANSA FLEX

Omadused

| | |
|----------------------------|--|
| Rakendus | Väikese äärikuga ühendustele mõeldud tihendidetailid |
| Rakendamine | Alumiiniumist tsentreerimisrõngas koos O-rõngaga (FKM FPM) |
| Tavaline | DIN 28403 ISO 2861 |
| Materjal | Alumiiniumist tsentreerimisrõngas O-Ring: FKM (FPM) |
| Temperatuuri ulatus | alumiinium alates -156 °C kuni 150 °C FKM (FPM) von -20 °C bis 200 °C |



Vihje

Rõhuskaala alates 10–7 millibaarist kuni 2,5 baarini

Tellimisinfo

Tellida on võimalik ka muid mudeleid.

Artikkel

| Märgistus | DN | D (mm) | d (mm) |
|-----------|----|-----------|-----------|
| KF-DI 010 | 10 | 12,0 | 10,0 |
| KF-DI 016 | 16 | 17,0 | 16,0 |
| KF-DI 020 | 20 | 22,0 | 20,0 |
| KF-DI 025 | 25 | 26,0 | 25,0 |
| KF-DI 032 | 32 | 34,0 | 32,0 |
| KF-DI 040 | 40 | 41,0 | 40,0 |
| KF-DI 050 | 50 | 52,0 | 50,0 |