

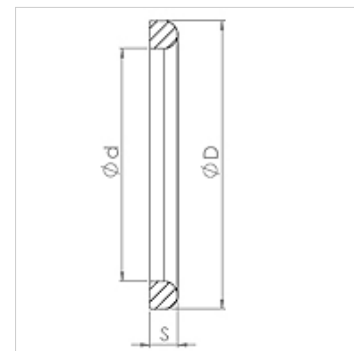
# LM-DI PT

Toiduainetega koos kasutamiseks mõeldud tihend, PTFE

**HANSA FLEX**

## Omadused

<b>Rakendus</b>	Toiduainetööstuses kasutatava keermesliitmiku tihendrõngas
<b>Rakendamine</b>	ühelt poolelt lamendatud tihendrõngas
<b>Tavaline</b>	DIN 11851
<b>Materjal</b>	PTFE
<b>Temperatuuri ulatus</b>	alates -200 °C kuni 260 °C



## Tellimisinfo

Tellida on võimalik ka muid mudeleid.

## Artikkel

Märgistus	DN	D (mm)	d (mm)	S (mm)
LM-DI 010 PT	10	20,0	12,0	4,5
LM-DI 013 PT	13	26,0	18,0	4,5
LM-DI 020 PT	20	33,0	23,0	4,5
LM-DI 025 PT	25	40,0	30,0	5,0
LM-DI 032 PT	32	46,0	36,0	5,0
LM-DI 040 PT	40	52,0	42,0	5,0
LM-DI 050 PT	50	64,0	54,0	5,0
LM-DI 065 PT	65	81,0	71,0	5,0
LM-DI 080 PT	80	95,0	85,0	5,0
LM-DI 100 PT	100	114,0	104,0	6,0

## on järgnevate toodete varuosad

TUEG LMH VA Piimajuhtme kruviliitmik AG, sise liitmik, roostevaba teras