

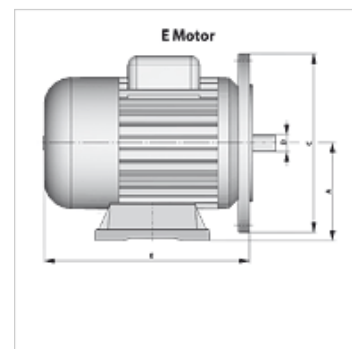
HK B3/B5 230/400V

Elektrimootor B3/B5 230/400 V

HANSA FLEX

Omadused

Rakendamine	Ehitustüüp B3/B5 Demonteeritavad jalad
Kaitse tüüp	IP 55
Keskkonnamtemperatuur	-20 °C kuni +40 °C
Materjal	Korpus: Alumiinium



Kirjeldus

Omajahutusega korpusega kaetud rootormootorid

4-pooluseline

Vahelduvvoolu 220–240 V / 380–420 V mitmikpinge 50 Hz juures ja vahelduvvoolu 220–280 V / 380–480 V mitmikpinge 60 Hz juures

Artikkel

Märgistus	n 50 Hz (rpm)	n 60 Hz (rpm)	P 50 Hz (kW)	P 60 Hz (kW)	I 50 Hz (A)	LF 50 Hz	A (mm)	E (mm)	Ø C (mm)	Võlli Ø D (mm)	Kaal (kg)
HK 71 A4 B35 2-4 A	1410	1710	0,25	0,30	0,91	0,67	71	206	160	14	6,1
HK 71 B4 B35 2-4 A	1380	1680	0,37	0,44	1,20	0,72	71	206	160	14	6,7
HK 80 A4 B35 2-4 A	1380	1680	0,55	0,66	1,58	0,74	80	228	200	19	8,9

P 50 Hz = nominal output at 400 V/50 Hz – P 60 Hz = nimivõimsus 400 V ja 60 Hz juures – n 50 Hz = pöörete arvu nimiväärtus 400 V ja 50 Hz juures – n 60 Hz = pöörete arvu nimiväärtus 400 V ja 60 Hz juures – I 50 Hz = nimivool 400 V ja 50 Hz juures – LF 50 Hz = võimsustegur cos φi 50 Hz juures

Täiendavad elemendid

HK MPK Mootori-pumbakombinatsioonide valikutabel hammasrataspumpade jaoks