

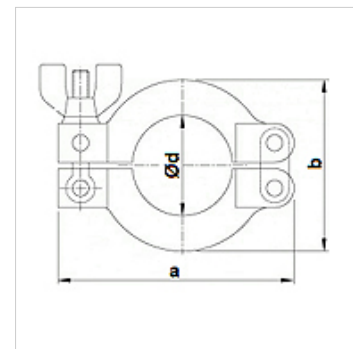
# KLEMMSCHEL

Clamp, Aluminium

**HANSA FLEX**

## Omadused

<b>Rakendus</b>	Clamping components for small flange connections
<b>Rakendamine</b>	Clamp aluminum
<b>Tavaline</b>	DIN 28403 ISO 2861
<b>Materjal</b>	Alumiinium
<b>Temperatuuri ulatus</b>	alumiinium alates -156 °C kuni 150 °C



## Vihje

Rõhuskaala alates 10–7 millibaarist kuni 2,5 baarini

## Tellimisinfo

Tellida on võimalik ka muid mudeleid.

## Artikkel

Märgistus	Laius (mm)	a (mm)	b (mm)	$\varnothing d$ (mm)
KLEMMSCHEL 010/16	17,0	63,0	45,0	22,0
KLEMMSCHEL 020/25	17,0	73,0	52,0	32,0
KLEMMSCHEL 032/40	17,0	93,0	70,0	47,0
KLEMMSCHEL 050	22,0	114,0	95,0	62,0