

# WA A VA

Liitmik ... A, roostevaba teras

**HANSA FLEX**

## Omadused

Rakendusvaldkond Ühendusarmatuurid metallvoolikutele

Ühendus 1 Meetriline mutrikeer

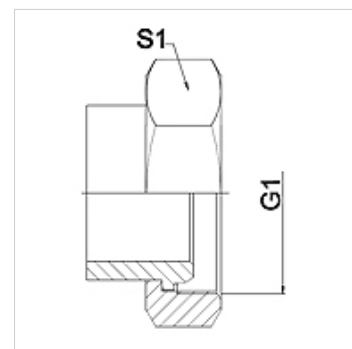
Tihenditüüp 1 Kuulpuks

Tavaline DIN 3863

Lühend DKM

Ehitustüüp Sirge

Materjal Roostevaba teras



## Vihje

Ära toodud võtmeväärtused on umbkaudsed väärtused!

## Tellimisinfo

Tellida on võimalik ka muid mudeleid.

## Artikkel

Märgistus	DN	PN (bar)	G1	S1 (mm)
WA 020 A VA	20	63	M 30 x 1,5	36,0
WA 025 A VA	25	63	M 38 x 1,5	46,0
WA 032 A VA	32	63	M 45 x 1,5	55,0
WA 040 A VA	40	40	M 52 x 1,5	60,0
WA 050 A VA	50	40	M 65 x 2	70,0
WA 065 A VA	65	40	M 78 x 2	90,0

## Toote variandid

WA A Liitmik ... A, teras, Teras