

WA A

Liitmik ... A, teras

HANSA FLEX

Omadused

Rakendusvaldkond Ühendusarmatuurid metallvoolikutele

Ühendus 1 Meetriline mutrikeere

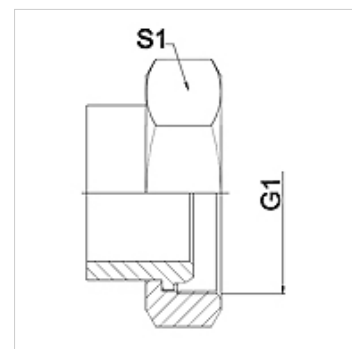
Tihenditüüp 1 Kuulpuks

Tavaline DIN 3863

Lühend DKM

Ehitustüüp Sirge

Materjal Teras



Vihje

Keevitatud mudel valmistatakse vaid roostevabast terasest.

Ära toodud võtmeväärtused on umbkaudsed väärtused!

Tellimisinfo

Tellida on võimalik ka muid mudeleid.

Artikkel

Märgistus	DN	PN (bar)	G1	S1 (mm)
WA 020 A	20	63	M 30 x 1,5	36,0
WA 025 A	25	63	M 38 x 1,5	46,0
WA 032 A	32	63	M 45 x 1,5	55,0
WA 040 A	40	40	M 52 x 1,5	60,0
WA 050 A	50	40	M 65 x 2	70,0
WA 065 A	65	40	M 78 x 2	90,0

Toote variandid

WA A VA Liitmik ... A, roostevaba teras, Roostevaba teras