

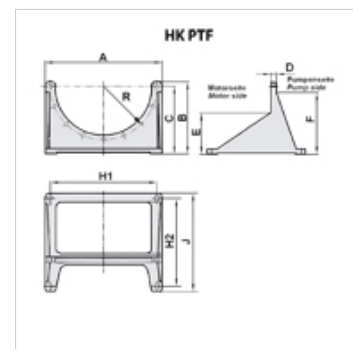
# HK PTF

Pumbakandja jalafants

## Omadused

**Rakendamine** PTFL – kerge mudel  
PTFS – raske mudel

**Materjal** Alumiinium



## Artikkel

Märgistus	A (mm)	B (mm)	C (mm)	D (mm)	E (mm)	H1 (mm)	H2 (mm)	R (mm)	Kaal (kg)
HK PTF L 350	340	195	180	20	150	300	110	150,00	2,0
HK PTF S 400	400	277	260	20	350	350	300	175,00	4,8
HK PTF S 450	450	312	295	25	385	400	335	200,00	5,2