

# WA AOL

Liitmik ... AOL, teras

**HANSA FLEX**

## Omadused

Rakendusvaldkond Ühendusarmatuurid metallvoolikutele

Ühendus 1 Meetriline mutrikeer

Tihenditüüp 1 O-rõngaga 24° väliskoonus

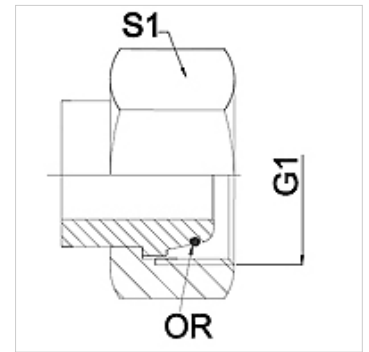
Tavaline DIN 3865  
ISO 8434-1

Lühend DKOL

Ehitustüüp Sirge

Ehitusseeria Kerge

Materjal Teras (keevitav)



## Vihje

Ära toodud võtmeväärtused on umbkaused väärtused!

## Tellimisinfo

Tellida on võimalik ka muid mudeleid.

## Artikkel

Märgistus	DN	PN (bar)	G1	Ehitusseeria	S1 (mm)
WA 004 AOL	4	250	M 12 x 1,5	6 L	14,0
WA 006 AOL	6	250	M 14 x 1,5	8 L	17,0
WA 008 AOL	8	250	M 16 x 1,5	10 L	19,0
WA 010 AOL	10	250	M 18 x 1,5	12 L	22,0
WA 013 AOL	13	250	M 22 x 1,5	15 L	27,0
WA 016 AOL	16	160	M 26 x 1,5	18 L	32,0
WA 020 AOL	20	160	M 30 x 2	22 L	36,0
WA 025 AOL	25	100	M 36 x 2	28 L	41,0
WA 032 AOL	32	100	M 45 x 2	35 L	50,0
WA 040 AOL	40	100	M 52 x 2	42 L	60,0

## Toote variandid

WA AOL VA Liitmik ... AOL, roostevaba teras, Roostevaba teras