

WA AOS

Liitmik ... AOS, teras

HANSA FLEX

Omadused

Rakendusvaldkond Ühendusarmatuurid metallvoolikutele

Ühendus 1 Meetriline mutrikeer

Tihenditüüp 1 O-rõngaga 24° väliskoonus

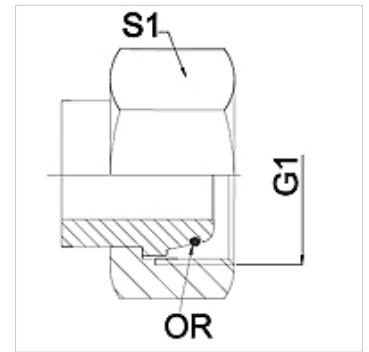
Tavaline DIN 3865
ISO 8434-1

Lühend DKOS

Ehitustüüp Sirge

Ehitusseeria Raske

Materjal Teras (keevitav)



Vihje

Ära toodud võtmeväärtused on umbkaused väärtused!

Tellimisinfo

Tellida on võimalik ka muid mudeleid.

Artikkel

Märgistus	DN	PN (bar)	G1	Ehitusseeria	S1 (mm)
WA 004 AOS	4	630	M 16 x 1,5	8 S	19,0
WA 006 AOS	6	630	M 18 x 1,5	10 S	22,0
WA 008 AOS	8	630	M 20 x 1,5	12 S	24,0
WA 010 AOS	10	630	M 22 x 1,5	14 S	27,0
WA 013 AOS	13	400	M 24 x 1,5	16 S	30,0
WA 016 AOS	16	400	M 30 x 2	20 S	36,0
WA 020 AOS	20	400	M 36 x 2	25 S	46,0
WA 025 AOS	25	250	M 42 x 2	30 S	50,0
WA 032 AOS	32	250	M 52 x 2	38 S	60,0

Toote variandid

WA AOS VA Liitmik ... AOS, roostevaba teras, Roostevaba teras