

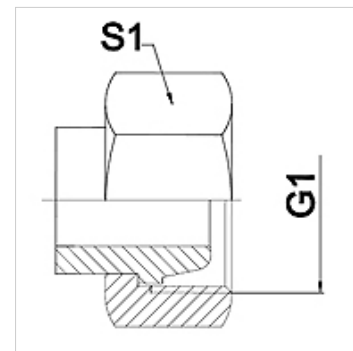
WA AFS VA

Liitmik ... AFS, roostevaba teras

HANSA FLEX

Omadused

Rakendusvaldkond	Ühendusarmatuurid metallvoolikutele
Ühendus 1	Meetriline mutrikeer
Tihenditüüp 1	24° väliskoonus
Tavaline	Sobib ühenduspordile normi DIN 2353 / DIN EN ISO 8434-1 kohaselt
Lühend	DKS
Ehitustüüp	Sirge
Ehitusseeria	Raske
Materjal	Roostevaba teras



Vihje

Ära toodud võtmeväärtused on umbkaudsed väärtused!

Tellimisinfo

Tellida on võimalik ka muid mudeleid.

Artikkel

Märgistus	DN	PN (bar)	G1	Ehitusseeria	S1 (mm)
WA 004 AFS VA	4	630	M 16 x 1,5	8 S	19,0
WA 006 AFS VA	6	630	M 18 x 1,5	10 S	22,0
WA 008 AFS VA	8	630	M 20 x 1,5	12 S	24,0
WA 010 AFS VA	10	630	M 22 x 1,5	14 S	27,0
WA 013 AFS VA	13	400	M 24 x 1,5	16 S	30,0
WA 016 AFS VA	16	400	M 30 x 2	20 S	36,0
WA 020 AFS VA	20	400	M 36 x 2	25 S	46,0
WA 025 AFS VA	25	250	M 42 x 2	30 S	50,0
WA 032 AFS VA	32	250	M 52 x 2	38 S	60,0

Toote variandid

WA AFS Liitmik ... AFS, teras, Teras