

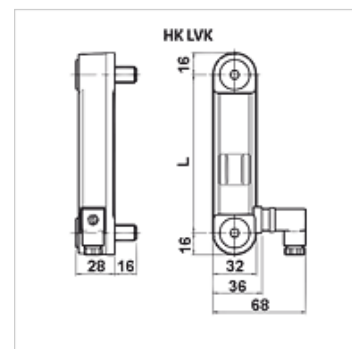
HK LVK

Temperatuurilülitiga optiline/elektriline täituvustaseme näidik

HANSA FLEX

Omadused

Tõmbemoment max.	10 N-m
Tööpinge	max 230 V AC
Temperatuur max.	80 °C
Tööõhk	maks 1 baari
Vahendid	Mineraalõlid
Materjal	Polüamiid Tihend: NBR
Komplektis	õõneskruidesega



Artikkel

Märgistus	Keermepaigaldus	L (mm)	Lülitusfunktsioon	Lülituspunkt (°C)	Kaal (kg)
HK LVK 10A M12 1T7 P1	2 × M12	76	Avaja	70	0,16
HK LVK 20A M12 1T7 P1	2 × M12	127	Avaja	70	0,18
HK LVK 30A M12 1T7 P1	2 × M12	254	Avaja	70	0,22

on järgnevate toodete lisatarvikud

HK BAK RA	Hüdraulikapaak BAKRA
HK BEK	Hüdropaak BEK (ilma puhastusavata)
HK BSK	Hüdropaak BSK (puhastusavaga)