

# WA AJ

Liitmik ... AJ, teras

**HANSA FLEX**

## Omadused

Rakendusvaldkond Ühendusarmatuurid metallvoolikutele

Ühendus 1 UN/UNF-mutrikeere

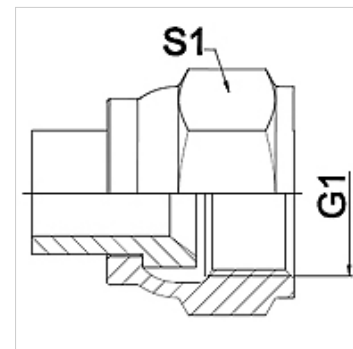
Tihenditüüp 1 74° sisekoonus

Tavaline SAE J514

Lühend DKJ

Ehitustüüp Sirge

Materjal Teras



## Vihje

Keevitatud mudel valmistatakse vaid roostevabast terasest.

Ära toodud võtmeväärtused on umbkaudsed väärtused!

## Tellimisinfo

Tellida on võimalik ka muid mudeleid.

## Artikkel

Märgistus	DN	PN (bar)	G1	S1 (mm)
WA 006 AJ	6	275	7/16" -20 UNF	14,0
WA 008 AJ	8	275	1/2" -20 UNF	17,0
WA 010 AJ	10	275	9/16" -18 UNF	19,0
WA 013 AJ	13	275	3/4" -16 UNF	24,0
WA 016 AJ	16	210	7/8 tolli - 14 UNF	27,0
WA 020 AJ	20	210	1.11/16" -12 UN	32,0
WA 025 AJ	25	170	1.5/16" -12 UN	41,0
WA 032 AJ	32	140	1.5/8" -12 UN	50,0
WA 040 AJ	40	105	1.7/8" -12 UN	60,0
WA 050 AJ	50	80	2.1/2" -12 UN	75,0

## Toote variandid

WA AJ VA Liitmik ... AJ, roostevaba teras, Roostevaba teras