

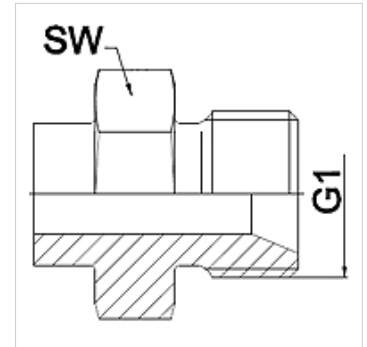
WA HB

Liitmik ... HB, teras

HANSA FLEX

Omadused

Rakendusvaldkond	Ühendusarmatuurid metallvoolikutele
Ühendus 1	BSP-väliskeere, silindriline
Tihenditüüp 1	60° sisekoonus
Tavaline	ISO 228-1 ISO 8434-6 BS 5200
Lühend	AGR
Ehitustüüp	Sirge
Materjal	Teras



Vihje

Keevitatud mudel valmistatakse vaid roostevabast terasest.

Ära toodud võtmeväärtused on umbkaudsed väärtused!

Tellimisinfo

Tellida on võimalik ka muid mudeleid.

Artikkel

Märgistus	DN	PN (bar)	G1	SW (mm)
WA 006 HB	6	350	G 1/4"	19
WA 010 HB	10	350	G 3/8"	22
WA 013 HB	13	315	G 1/2"	27
WA 016 HB	16	315	G 5/8 tolli	30
WA 020 HB	20	250	G 3/4"	32
WA 025 HB	25	200	G 1"	41
WA 032 HB	32	160	G 1,1/4"	50
WA 040 HB	40	125	G 1,1/2"	55
WA 050 HB	50	80	G 2"	70

Toote variandid

WA HB VA Liitmik ... HB, roostevaba teras, Roostevaba teras