

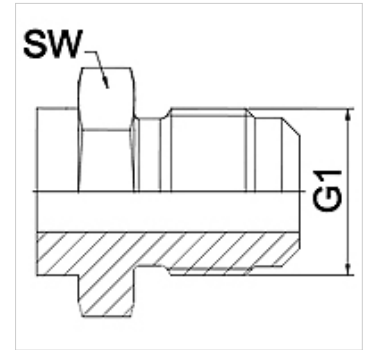
WA HJ

Liitmik ... HJ, teras

HANSA FLEX

Omadused

Rakendusvaldkond	Ühendusarmatuurid metallvoolikutele
Ühendus 1	UN/UNF-väliskeere
Tihenditüüp 1	74° väliskoonus
Tavaline	SAE J514
Lühend	AGJ
Ehitustüüp	Sirge
Materjal	Teras



Vihje

Keevitatud mudel valmistatakse vaid roostevabast terasest.

Ära toodud võtmeväärtused on umbkaudsed väärtused!

Tellimisinfo

Tellida on võimalik ka muid mudeleid.

Artikkel

Märgistus	DN	PN (bar)	G1	SW (mm)
WA 006 HJ	6	345	7/16" -20 UNF	14
WA 008 HJ	8	345	1/2" -20 UNF	14
WA 010 HJ	10	345	9/16" -18 UNF	19
WA 013 HJ	13	310	3/4" -16 UNF	22
WA 016 HJ	16	240	7/8 tolli - 14 UNF	24
WA 020 HJ	20	240	1.1/16" -12 UN	27
WA 025 HJ	25	210	1.5/16" -12 UN	36
WA 032 HJ	32	170	1.5/8" -12 UN	46
WA 040 HJ	40	140	1.7/8" -12 UN	50
WA 050 HJ	50	115	2.1/2" -12 UN	65

Toote variandid

WA HJ VA Liitmik ... HJ, roostevaba teras, Roostevaba teras