

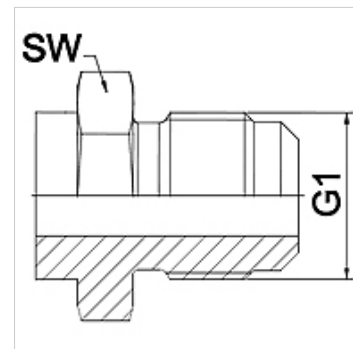
WA HJ VA

Liitmik ... HJ, roostevaba teras

HANSA FLEX

Omadused

Rakendusvaldkond	Ühendusarmatuurid metallvoolikutele
Ühendus 1	UN/UNF-väliskeere
Tihenditüüp 1	74° väliskoonus
Tavaline	SAE J514
Lühend	AGJ
Ehitustüüp	Sirge
Materjal	Roostevaba teras



Vihje

Ära toodud võtmeväärtused on umbkaudsed väärtused!

Tellimisinfo

Tellida on võimalik ka muid mudeleid.

Artikkel

Märgistus	DN	PN (bar)	G1	SW (mm)
WA 006 HJ VA	6	345	7/16" -20 UNF	14
WA 008 HJ VA	8	345	1/2" -20 UNF	14
WA 010 HJ VA	10	345	9/16" -18 UNF	19
WA 013 HJ VA	13	310	3/4" -16 UNF	22
WA 016 HJ VA	16	240	7/8 tolli - 14 UNF	24
WA 020 HJ VA	20	240	1.1/16" -12 UN	27
WA 025 HJ VA	25	210	1.5/16" -12 UN	36
WA 032 HJ VA	32	170	1.5/8" -12 UN	46
WA 040 HJ VA	40	140	1.7/8" -12 UN	50
WA 050 HJ VA	50	115	2.1/2" -12 UN	65

Toote variandid

WA HJ Liitmik ... HJ, teras, Teras