

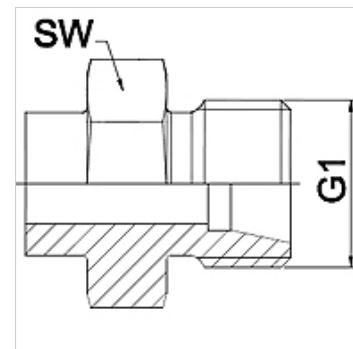
WA HL VA

Liitmik ... HL, roostevaba teras

HANSA FLEX

Omadused

| | |
|------------------|-------------------------------------|
| Rakendusvaldkond | Ühendusarmatuurid metallvoolikutele |
| Ühendus 1 | Meetriline väliskeere, silindriline |
| Tihenditüüp 1 | 24° sisekoonus |
| Tavaline | DIN 2353 ISO 8434-1 |
| Lühend | CEL |
| Ehitustüüp | Sirge |
| Ehitusseeria | Kerge |
| Materjal | Roostevaba teras |



Vihje

Ära toodud võtmeväärtused on umbkaudsed väärtused!

Tellimisinfo

Tellida on võimalik ka muid mudeleid.

Artikkel

| Märgistus | DN | PN (bar) | G1 | Ehitusseeria | SW (mm) |
|--------------|----|----------|------------|--------------|---------|
| WA 004 HL VA | 4 | 250 | M 12 x 1,5 | 6 L | 14 |
| WA 006 HL VA | 6 | 250 | M 14 x 1,5 | 8 L | 17 |
| WA 008 HL VA | 8 | 250 | M 16 x 1,5 | 10 L | 17 |
| WA 010 HL VA | 10 | 250 | M 18 x 1,5 | 12 L | 19 |
| WA 013 HL VA | 13 | 250 | M 22 x 1,5 | 15 L | 22 |
| WA 016 HL VA | 16 | 160 | M 26 x 1,5 | 18 L | 27 |
| WA 020 HL VA | 20 | 160 | M 30 x 2 | 22 L | 32 |
| WA 025 HL VA | 25 | 100 | M 36 x 2 | 28 L | 41 |
| WA 032 HL VA | 32 | 100 | M 45 x 2 | 35 L | 46 |
| WA 040 HL VA | 40 | 100 | M 52 x 2 | 42 L | 55 |

Toote variandid

WA HL Liitmik ... HL, teras, Teras (keevitav)