

WA HR

Liitmik ... HR, teras

HANSA FLEX

Omadused

Rakendusvaldkond Ühendusarmatuurid metallvoolikutele

Ühendus 1 BSP-väliskeere, silindriline

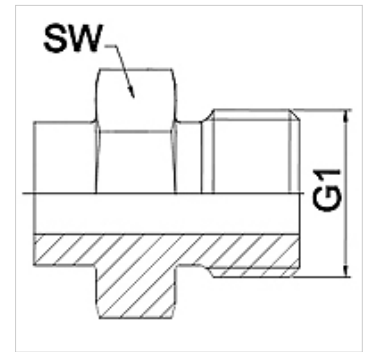
Tihenditüüp 1 Lametihend

Tavaline ISO 228-1

Lühend AGR, lame

Ehitustüüp Sirge

Materjal Teras



Vihje

Keevitatud mudel valmistatakse vaid roostevabast terasest.

Ära toodud võtmeväärtused on umbkaudsed väärtused!

Tellimisinfo

Tellida on võimalik ka muid mudeleid.

Artikkel

Märgistus	DN	PN (bar)	G1	SW (mm)
WA 006 HR	6	350	G 1/4"	19
WA 010 HR	10	350	G 3/8"	22
WA 013 HR	13	315	G 1/2"	27
WA 016 HR	16	315	G 5/8 tolli	30
WA 020 HR	20	250	G 3/4"	32
WA 025 HR	25	200	G 1"	41
WA 032 HR	32	160	G 1,1/4"	50
WA 040 HR	40	125	G 1,1/2"	55
WA 050 HR	50	80	G 2"	70

Toote variandid

WA HR VA Liitmik ... HR, roostevaba teras, Roostevaba teras