

# WA HS

Liitmik ... HS, teras

**HANSA FLEX**

## Omadused

**Rakendusvaldkond** Ühendusarmatuurid metallvoolikutele

**Ühendus 1** Meetriline väliskeere, silindriline

**Tihenditüüp 1** 24° sisekoonus

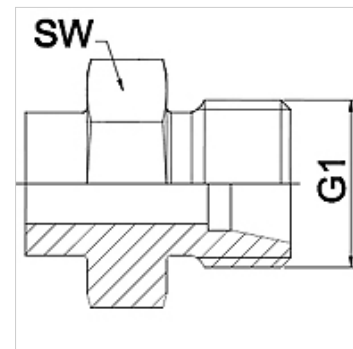
**Tavaline** DIN 2353  
ISO 8434-1

**Lühend** CES

**Ehitustüüp** Sirge

**Ehitusseeria** Raske

**Materjal** Teras (keevitav)



## Vihje

Ära toodud võtmeväärtused on umbkaudsed väärtused!

## Tellimisinfo

Tellida on võimalik ka muid mudeleid.

## Artikkel

Märgistus	DN	PN (bar)	G1	Ehitusseeria	SW (mm)
WA 004 HS	4	630	M 16 x 1,5	8 S	17
WA 006 HS	6	630	M 18 x 1,5	10 S	19
WA 008 HS	8	630	M 20 x 1,5	12 S	22
WA 010 HS	10	630	M 22 x 1,5	14 S	24
WA 013 HS	13	400	M 24 x 1,5	16 S	27
WA 016 HS	16	400	M 30 x 2	20 S	32
WA 020 HS	20	400	M 36 x 2	25 S	36
WA 025 HS	25	250	M 42 x 2	30 S	46
WA 032 HS	32	250	M 52 x 2	38 S	55

## Toote variandid

WA HS VA Liitmik ... HS, roostevaba teras, Roostevaba teras