

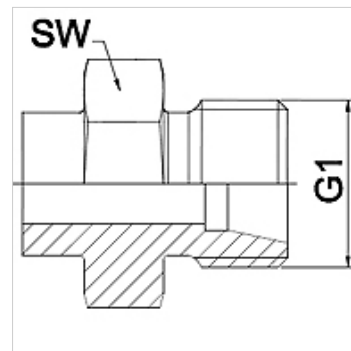
# WA HS VA

Liitmik ... HS, roostevaba teras

**HANSA FLEX**

## Omadused

Rakendusvaldkond	Ühendusarmatuurid metallvoolikutele
Ühendus 1	Meetriline väliskeere, silindriline
Tihenditüüp 1	24° sisekoonus
Tavaline	DIN 2353 ISO 8434-1
Lühend	CES
Ehitustüüp	Sirge
Ehitusseeria	Raske
Materjal	Roostevaba teras



## Vihje

Ära toodud võtmeväärtused on umbkaudsed väärtused!

## Tellimisinfo

Tellida on võimalik ka muid mudeleid.

## Artikkel

Märgistus	DN	PN (bar)	G1	Ehitusseeria	SW (mm)
WA 004 HS VA	4	630	M 16 x 1,5	8 S	17
WA 006 HS VA	6	630	M 18 x 1,5	10 S	19
WA 008 HS VA	8	630	M 20 x 1,5	12 S	22
WA 010 HS VA	10	630	M 22 x 1,5	14 S	24
WA 013 HS VA	13	400	M 24 x 1,5	16 S	27
WA 016 HS VA	16	400	M 30 x 2	20 S	32
WA 020 HS VA	20	400	M 36 x 2	25 S	36
WA 025 HS VA	25	250	M 42 x 2	30 S	46
WA 032 HS VA	32	250	M 52 x 2	38 S	55

## Toote variandid

WA HS Liitmik ... HS, teras, Teras (keevitatav)