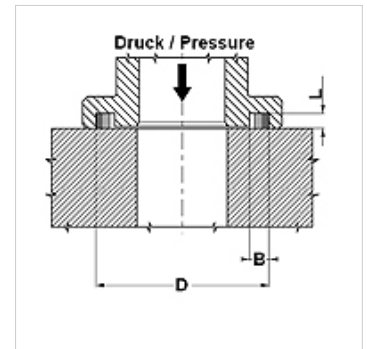
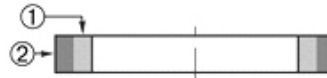


## Omadused

Töörõhk	kuni 420 baari (6000 PSI)
Värv	kollane + must
Temperatuur min.	-35 °C
Temperatuur max.	110 °C
Vahendid	Mineraalõlid
Montaaž	SAE äärikul 3000 ja 6000 PSI
Materjal	1) Polüuretaan 57 Shore A (2) Polüuretaan 95 Shore A



## Kirjeldus

hea ekstrudeerimistakistus

pikk eluiga

kerge paigaldada, kuna tihend ja äärik haakuvad omavahel

## Artikkel

Märgistus	Flantsi suurus	D (mm)	e (mm)	B (mm)
SFS - 08	1/2"	25,4	2,85	4,2
SFS - 12	3/4"	31,8	2,85	4,2
SFS - 16	1"	39,7	2,85	4,2
SFS - 20	1.1/4"	44,5	2,85	4,2
SFS - 24	1.1/2"	53,8	2,85	4,2
SFS - 32	2"	63,4	2,85	4,2
SFS - 40	2.1/2"	76,2	2,85	4,2
SFS - 48	3"	91,9	2,85	4,2