

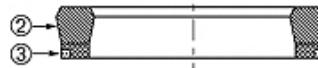
B NEO

Kolvi tihend, B-NEO

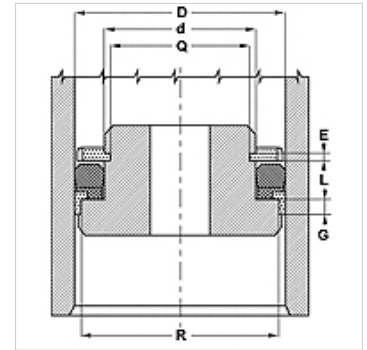
HANSA FLEX

Omadused

Tüüp	Kolvi tihend
Töörõhk	kuni 500 baari
Libisemiskiirus max.	0,5 m/s
Temperatuur min.	-30 °C
Temperatuur max.	110 °C
Vahendid	Mineraalõlid Vesiemulsioonid
Montaaž	üheosalistel kolvidel
Materjal	(2) Tihend: tugevdatud koega NBR (3) Seib: atsetaalvaik
Rakendus	Hüdraulika



Toleranz / Tolerance						
D	d	L	R	P	G	E
H11	±0,08	±0,2	±0,05	±0,1	±0,1	±0,08 ±0,1



Kirjeldus

Vajab vähe ruumi
suur ekstrudeerimistakistus

Tellimisinfo

Eriliste töötingimuste korral (vedelik, temperatuur, rõhk jne) pöörduge palun meie poole.
Muud töömaterjalid võimalikud: FPM.

Artikkel

Märgistus	D (mm)	d (mm)	L (mm)
B 157 102-NEO	40,00	26,0	9,4
B 314 236-NEO	80,00	60,0	14,5
B 354 275-NEO	90,00	70,0	14,5
B 393 314-NEO	100,00	80,0	14,5