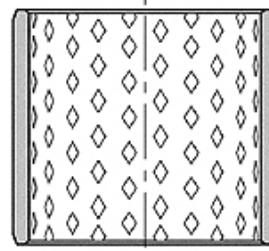
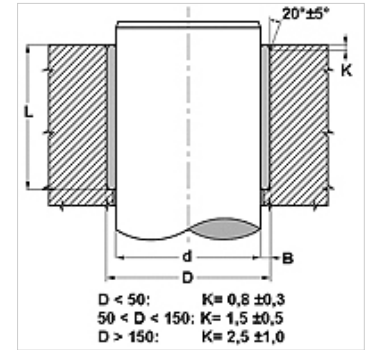


### Omadused

|                                    |  |
|------------------------------------|--|
| <b>Tüüp</b>                        | Korduvalt määritava liuglaager valtsitud pronksist   |
| <b>Lisa</b>                        | Puksid sobivad pöörleva ja võnkuva liikumise jaoks.  |
| <b>pv</b>                          | Määrimisel määrdega: 2,8 N/mm <sup>2</sup> x m/s<br>Määrimisel õliga: 10 N/mm <sup>2</sup> x m/s |
| <b>lubatud koormus</b>             | Staatiline: 140 N/mm <sup>2</sup><br>Pöörlemine, võnkumine: 70 N/mm <sup>2</sup>                 |
| <b>Libisemiskiirus max.</b>        | 1,0 m/s  |
| <b>Hõõrdekoefitsient</b>           | Määrdega: 0,05 kuni 0,15   |
| <b>Soojuspaisumise koefitsient</b> | 11 x 10 <sup>-6</sup> K <sup>-1</sup>  |
| <b>Soojusjuhtivus</b>              | > 60 W (m x K) <sup>-1</sup>   |
| <b>Temperatuur min.</b>            | -50 °C   |
| <b>Temperatuur max.</b>            | 150 °C   |
| <b>Pindade pressimine</b>          | 140 (≤ N/mm <sup>2</sup> )   |
| <b>Materjal</b>                    | CuSn8-pronks   |
| <b>Rakendus</b>                    | Hüdraulika   |
| <b>Tavaline</b>                    | ISO 3547<br>DIN 1494   |



| Toleranz / Tolerance |    |       |
|----------------------|----|-------|
| d                    | D  | L     |
| f7                   | H7 | ±0,25 |



### Vihje

Soovitav on teha esmane määrimine rasvaneiga ja määrdeaine pidev lisamine pikendab oluliselt liuglaagri eluiga. Võlli pinnakaredus, millega tuleb arvestada: Ra < 0,8 µm. Võlli jäikus, millega tuleb arvestada: 150 < HB < 600.

### Kirjeldus

Hooldusvaba režiim.  
Võimalik uuesti määrida  
Sobib määrdunud keskkonna jaoks.  
Löögi ja võnkumise suhtes vastupidav.  
Suur lubatav koormus.  
Head hõõrdumisnäitajad.  
Veeimavus puudub.  
Väike lõtk töötamise ajal.  
Säästab ruumi

### Artikkel

| Märgistus    | d<br>(mm) | D<br>(mm) | L<br>(mm) |
|--------------|-----------|-----------|-----------|
| BK 090-10 10 | 10        | 12        | 10        |
| BK 090-14 15 | 14        | 16        | 15        |
| BK 090-15 15 | 15        | 17        | 15        |
| BK 090-16 20 | 16        | 18        | 20        |
| BK 090-16 25 | 16        | 18        | 25        |
| BK 090-18 15 | 18        | 21        | 15        |
| BK 090-20 15 | 20        | 23        | 15        |
| BK 090-20 20 | 20        | 23        | 20        |
| BK 090-20 25 | 20        | 23        | 25        |
| BK 090-20 30 | 20        | 23        | 30        |
| BK 090-22 20 | 22        | 25        | 20        |
| BK 090-22 25 | 22        | 25        | 25        |
| BK 090-22 30 | 22        | 25        | 30        |
| BK 090-25 15 | 25        | 28        | 15        |
| BK 090-25 20 | 25        | 28        | 20        |
| BK 090-25 25 | 25        | 28        | 25        |
| BK 090-25 30 | 25        | 28        | 30        |
| BK 090-28 20 | 28        | 31        | 20        |
| BK 090-28 25 | 28        | 31        | 25        |
| BK 090-28 30 | 28        | 31        | 30        |
| BK 090-30 20 | 30        | 34        | 20        |
| BK 090-30 25 | 30        | 34        | 25        |



| Artikkel       |           |           |           |
|----------------|-----------|-----------|-----------|
| Märgistus      | d<br>(mm) | D<br>(mm) | L<br>(mm) |
| BK 090-30 30   | 30        | 34        | 30        |
| BK 090-30 40   | 30        | 34        | 40        |
| BK 090-32 20   | 32        | 36        | 20        |
| BK 090-32 30   | 32        | 36        | 30        |
| BK 090-32 40   | 32        | 36        | 40        |
| BK 090-35 15   | 35        | 39        | 15        |
| BK 090-35 20   | 35        | 39        | 20        |
| BK 090-35 30   | 35        | 39        | 30        |
| BK 090-35 35   | 35        | 39        | 35        |
| BK 090-35 40   | 35        | 39        | 40        |
| BK 090-35 50   | 35        | 39        | 50        |
| BK 090-40 20   | 40        | 44        | 20        |
| BK 090-40 25   | 40        | 44        | 25        |
| BK 090-40 30   | 40        | 44        | 30        |
| BK 090-40 40   | 40        | 44        | 40        |
| BK 090-40 50   | 40        | 44        | 50        |
| BK 090-45 20   | 45        | 50        | 20        |
| BK 090-45 25   | 45        | 50        | 25        |
| BK 090-45 30   | 45        | 50        | 30        |
| BK 090-45 40   | 45        | 50        | 40        |
| BK 090-45 50   | 45        | 50        | 50        |
| BK 090-45 60   | 45        | 50        | 60        |
| BK 090-50 30   | 50        | 55        | 30        |
| BK 090-50 40   | 50        | 55        | 40        |
| BK 090-50 50   | 50        | 55        | 50        |
| BK 090-50 60   | 50        | 55        | 60        |
| BK 090-55 20   | 55        | 60        | 20        |
| BK 090-55 40   | 55        | 60        | 40        |
| BK 090-55 50   | 55        | 60        | 50        |
| BK 090-55 60   | 55        | 60        | 60        |
| BK 090-60 30   | 60        | 65        | 30        |
| BK 090-60 35   | 60        | 65        | 35        |
| BK 090-60 40   | 60        | 65        | 40        |
| BK 090-60 50   | 60        | 65        | 50        |
| BK 090-60 60   | 60        | 65        | 60        |
| BK 090-65 40   | 65        | 70        | 40        |
| BK 090-65 50   | 65        | 70        | 50        |
| BK 090-65 60   | 65        | 70        | 60        |
| BK 090-70 40   | 70        | 75        | 40        |
| BK 090-70 50   | 70        | 75        | 50        |
| BK 090-70 60   | 70        | 75        | 60        |
| BK 090-70 70   | 70        | 75        | 70        |
| BK 090-70 80   | 70        | 75        | 80        |
| BK 090-75 40   | 75        | 80        | 40        |
| BK 090-75 60   | 75        | 80        | 60        |
| BK 090-75 80   | 75        | 80        | 80        |
| BK 090-80 40   | 80        | 85        | 40        |
| BK 090-80 50   | 80        | 85        | 50        |
| BK 090-80 60   | 80        | 85        | 60        |
| BK 090-80 80   | 80        | 85        | 80        |
| BK 090-85 40   | 85        | 90        | 40        |
| BK 090-85 80   | 85        | 90        | 80        |
| BK 090-90 50   | 90        | 95        | 50        |
| BK 090-90 60   | 90        | 95        | 60        |
| BK 090-90 90   | 90        | 95        | 90        |
| BK 090-100 50  | 100       | 105       | 50        |
| BK 090-100 60  | 100       | 105       | 60        |
| BK 090-110 60  | 110       | 115       | 60        |
| BK 090-120 50  | 120       | 125       | 50        |
| BK 090-130 60  | 130       | 135       | 60        |
| BK 090-130 100 | 130       | 135       | 100       |
| BK 090-140 100 | 140       | 145       | 100       |
| BK 090-150 60  | 150       | 155       | 60        |



# BK 090

Antifriktioonpuks, BK090

## Artikkel

| Märgistus     | d<br>(mm) | D<br>(mm) | L<br>(mm) |
|---------------|-----------|-----------|-----------|
| BK 090-180 60 | 180       | 185       | 60        |