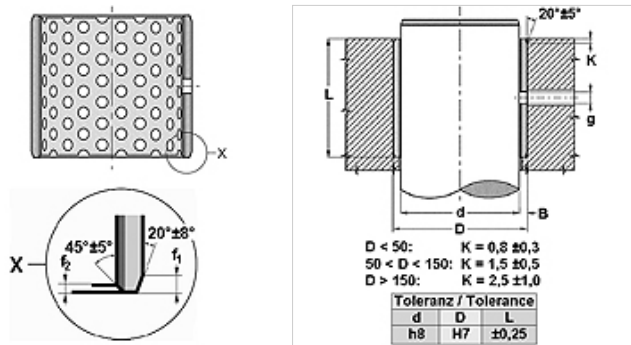


Omadused	
Tüüp	Korduvalt määratav, POM-kattega liuglaager
Lisa	Määrdetaskutega
pv	Määrdega kasutamisel: 5 N/mm ² x m/s
lubatud koormus	Staatiline: 140 N/mm ² Pöörlemine, võnkumine: 70 N/mm ²
Libisemiskiirus	Kuivkäitamine: 2 m/s Hüdrodünaamiline režiim: 5 m/s
Hõõrdekoefitsient	Ilma määrdata: 0,15 kuni 0,25 Määrdega: 0,05 kuni 0,15
Soojuspaisumise koefitsient	Paralleelselt rõnga pealispinnaga: 11 x 10 ⁻⁶ K ⁻¹ Vertikaalselt pealispinnaga: 48 x 10 ⁻⁶ K ⁻¹
Soojusjuhtivus	> 32 W (m x K) ⁻¹
Temperatuur min.	-20 °C
Temperatuur max.	100 °C
Pindade pressimine	140 (≤ N/mm ²)
Materjal	Terasalus, mille peale on paagutatud poorne pronksikiht. Seejärel valtsitakse atsetaalvaik POM-pronksikihi sisse.
Pinnatöötlus	Tsingitud või vasetatud
Rakendus	Puksid BK-2 sobivad pöörleva ja võnkuva liikumise jaoks. Kinnitusaasad pneumo- ja hüdrosilindritel Konveierid, tekstiiliseadmed, autod jne
Tavaline	ISO 3547 DIN 1494



Vihje

Soovitav on teha esmane määrimine rasvaine ja määrdeaine pidev lisamine pikendab oluliselt liuglaagri eluiga.

Võlli pinnakaredus, millega tuleb arvestada: Ra < 0,8 µm.

Võlli jäikus, millega tuleb arvestada: 200 < HB < 600.

Kirjeldus

Hooldusvaba režiim.

Müra ja võnkumise summutamine.

Võimalik uuesti määrida

Võimalik hüdrodünaamiline režiim

Suur lubatav koormus.

Head hõõrdumisnäitajad.

Suur libisemiskiirus.

Veeimavus puudub.

Kasutage raskesti realiseeritava õlikihi korral.

Väike lõtk töötamise ajal.

Säästab ruumi

Artikkel

Märgistus	d (mm)	D (mm)	L (mm)	f1 (mm)	f2 (mm)	g (mm)
BK-2- 10 20	10	12	20	0,5	0,3	4,0
BK-2- 15 25	15	17	25	0,5	0,3	4,0
BK-2- 20 15	20	23	15	0,8	0,4	4,0
BK-2- 20 20	20	23	20	0,8	0,4	4,0
BK-2- 20 25	20	23	25	0,8	0,4	4,0
BK-2- 20 30	20	23	30	0,8	0,4	4,0
BK-2- 22 25	22	25	25	0,8	0,4	6,0
BK-2- 22 30	22	25	30	0,8	0,4	6,0
BK-2- 24 15	24	27	15	0,8	0,4	6,0
BK-2- 24 25	24	27	25	0,8	0,4	6,0
BK-2- 25 15	25	28	15	0,8	0,4	6,0
BK-2- 25 20	25	28	20	0,8	0,4	6,0
BK-2- 25 25	25	28	25	0,8	0,4	6,0
BK-2- 25 30	25	28	30	0,8	0,4	6,0



Artikkel						
Märgistus	d (mm)	D (mm)	L (mm)	f1 (mm)	f2 (mm)	g (mm)
BK-2- 28 25	28	32	25	1,0	0,5	6,0
BK-2- 28 30	28	32	30	1,0	0,5	6,0
BK-2- 30 20	30	34	20	1,0	0,5	6,0
BK-2- 30 30	30	34	30	1,0	0,5	6,0
BK-2- 30 40	30	34	40	1,0	0,5	6,0
BK-2- 32 25	32	36	25	1,0	0,5	6,0
BK-2- 32 30	32	36	30	1,0	0,5	6,0
BK-2- 32 40	32	36	40	1,0	0,5	6,0
BK-2- 35 20	35	39	20	1,0	0,5	6,0
BK-2- 35 30	35	39	30	1,0	0,5	6,0
BK-2- 35 35	35	39	35	1,0	0,5	6,0
BK-2- 35 40	35	39	40	1,0	0,5	6,0
BK-2- 35 50	35	39	50	1,0	0,5	6,0
BK-2- 40 20	40	44	20	1,0	0,5	8,0
BK-2- 40 30	40	44	30	1,0	0,5	8,0
BK-2- 40 40	40	44	40	1,0	0,5	8,0
BK-2- 40 50	40	44	50	1,0	0,5	8,0
BK-2- 45 30	45	50	30	1,2	0,6	8,0
BK-2- 45 40	45	50	40	1,2	0,6	8,0
BK-2- 45 45	45	50	45	1,2	0,6	8,0
BK-2- 45 50	45	50	50	1,2	0,6	8,0
BK-2- 50 30	50	55	30	1,2	0,6	8,0
BK-2- 50 35	50	55	35	1,2	0,6	8,0
BK-2- 50 40	50	55	40	1,2	0,6	8,0
BK-2- 50 50	50	55	50	1,2	0,6	8,0
BK-2- 50 60	50	55	60	1,2	0,6	8,0
BK-2- 55 40	55	60	40	1,2	0,6	8,0
BK-2- 55 60	55	60	60	1,2	0,6	8,0
BK-2- 60 30	60	65	30	1,2	0,6	8,0
BK-2- 60 40	60	65	40	1,2	0,6	8,0
BK-2- 60 50	60	65	50	1,2	0,6	8,0
BK-2- 60 60	60	65	60	1,2	0,6	8,0
BK-2- 60 70	60	65	70	1,2	0,6	8,0
BK-2- 65 60	65	70	60	1,2	0,6	8,0
BK-2- 70 30	70	75	30	1,2	0,6	8,0
BK-2- 70 40	70	75	40	1,2	0,6	8,0
BK-2- 70 50	70	75	50	1,2	0,6	8,0
BK-2- 70 70	70	75	70	1,2	0,6	8,0
BK-2- 70 80	70	75	80	1,2	0,6	8,0
BK-2- 75 40	75	80	40	1,2	0,6	9,5
BK-2- 80 40	80	85	40	1,2	0,6	9,5
BK-2- 80 50	80	85	50	1,2	0,6	9,5
BK-2- 80 60	80	85	60	1,2	0,6	9,5
BK-2- 80 80	80	85	80	1,2	0,6	9,5
BK-2- 85 60	85	90	60	1,2	0,6	9,5
BK-2- 90 40	90	95	40	1,2	0,6	9,5
BK-2- 90 60	90	95	60	1,2	0,6	9,5
BK-2- 90 80	90	95	80	1,2	0,6	9,5
BK-2- 90 90	90	95	90	1,2	0,6	9,5
BK-2- 95 60	95	100	60	1,2	0,6	9,5
BK-2- 100 60	100	105	60	1,2	0,6	9,5
BK-2- 110 60	110	115	60	1,2	0,6	9,5
BK-2- 120 60	120	125	60	1,2	0,6	9,5
BK-2- 125 60	125	130	60	1,2	0,6	9,5
BK-2- 130 60	130	135	60	1,2	0,6	9,5
BK-2- 130 80	130	135	80	1,2	0,6	9,5