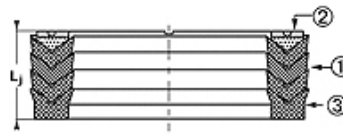
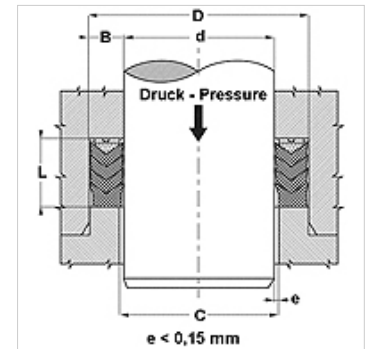


## Omadused

|                      |   |
|----------------------|---|
| Tüüp                 | Siksaktihend  |
| Töörõhk              | kuni 400 baari  |
| Libisemiskiirus max. | 0,5 m/s   |
| Temperatuur min.     | -30 °C  |
| Temperatuur max.     | 110 °C  |
| Vahendid             | Mineraalõlid<br>Vesiemulsioonid   |
| Montaaž              | avatud soontes  |
| Materjal             | (1) Siksaktihend: 1 x NBR, + 2 x tugevdatud koega NBR<br>(2) Tugirõngas: atsetaalvaik / PTBR<br>(3) Surverõngas: lamineeritud koega NBR |
| Rakendus             | Hüdraulika  |



| Toleranz / Tolerance |    |  |
|----------------------|----|--|
| d                    | D  | L  |
| H8/f7                | H9 | d < 200 : Lj +1,0/+1,5<br>d > 200 : Lj +1,5/+2,0 |



## Kirjeldus

suur temperatuurikindlus  
Raskete töötingimuste, näiteks surveelõkide korral.  
Tugev kõikumine, halvad pealispinnad.

## Tellimisinfo

Erioste töötingimuste korral (vedelik, temperatuur, rõhk jne) pöörduge palun meie poole.  
Muud töömaterjalid võimalikud: FPM.

## Artikkel

| Märgistus    | d<br>(mm) | D<br>(mm) | L<br>(mm) |
|--------------|-----------|-----------|-----------|
| CH-098 047-B | 12,00     | 25,00     | 14,32     |
| CH-100 050   | 12,70     | 25,40     | 19,05     |
| CH-106 055-B | 14,00     | 27,00     | 14,32     |
| CH-112 071   | 18,25     | 28,57     | 16,05     |
| CH-118 078   | 20,00     | 30,00     | 21,50     |
| CH-125 078   | 20,00     | 32,00     | 18,20     |
| CH-125 086   | 22,00     | 32,00     | 18,13     |
| CH-137 098   | 25,00     | 35,00     | 17,30     |
| CH-141 078   | 20,00     | 36,00     | 24,00     |
| CH-157 098   | 25,00     | 40,00     | 19,84     |
| CH-157 110   | 28,00     | 40,00     | 17,00     |
| CH-157 118   | 30,00     | 40,00     | 21,80     |
| CH-162 112   | 28,57     | 41,27     | 19,84     |
| CH-165 118   | 30,00     | 42,00     | 20,00     |
| CH-165 125   | 32,00     | 42,00     | 17,30     |
| CH-175 125   | 31,75     | 44,45     | 19,05     |
| CH-177 137   | 35,00     | 45,00     | 21,78     |
| CH-187 137   | 34,92     | 47,62     | 20,64     |
| CH-188 125-B | 32,00     | 48,00     | 17,63     |
| CH-196 118   | 30,00     | 50,00     | 29,37     |
| CH-196 137   | 35,00     | 50,00     | 22,50     |
| CH-196 157   | 40,00     | 50,00     | 17,30     |
| CH-200 137   | 34,92     | 50,80     | 24,21     |
| CH-200 150   | 38,10     | 50,80     | 19,45     |
| CH-204 141-B | 36,00     | 52,00     | 17,60     |
| CH-212 150   | 38,10     | 53,97     | 25,27     |
| CH-216 153   | 39,00     | 55,00     | 25,40     |
| CH-216 157   | 40,00     | 55,00     | 22,62     |
| CH-216 157-1 | 40,00     | 55,00     | 26,19     |
| CH-220 157-B | 40,00     | 56,00     | 17,63     |
| CH-225 150   | 38,10     | 57,15     | 28,70     |
| CH-225 175   | 44,45     | 57,15     | 21,83     |
| CH-236 157   | 40,00     | 60,00     | 30,00     |
| CH-236 177   | 45,00     | 60,00     | 22,22     |
| CH-236 188   | 48,00     | 60,00     | 25,00     |

| Artikkel     | d<br>(mm) | D<br>(mm) | L<br>(mm) |
|--------------|-----------|-----------|-----------|
| CH-237 175   | 44,45     | 60,32     | 27,80     |
| CH-250 200   | 50,80     | 63,50     | 19,84     |
| CH-255 177   | 45,00     | 65,00     | 28,00     |
| CH-262 200   | 50,80     | 66,67     | 23,00     |
| CH-262 200-1 | 50,80     | 66,67     | 25,27     |
| CH-263 216   | 55,00     | 67,00     | 25,00     |
| CH-275 196   | 50,00     | 70,00     | 30,00     |
| CH-275 196-B | 50,00     | 70,00     | 21,94     |
| CH-275 200   | 50,80     | 69,85     | 33,50     |
| CH-275 216   | 55,00     | 70,00     | 26,50     |
| CH-275 225   | 57,15     | 69,85     | 19,05     |
| CH-279 220   | 56,00     | 71,00     | 17,20     |
| CH-295 216   | 55,00     | 75,00     | 30,00     |
| CH-295 216-1 | 55,00     | 75,00     | 38,50     |
| CH-299 220-B | 56,00     | 76,00     | 21,95     |
| CH-299 236   | 60,00     | 76,00     | 29,00     |
| CH-300 225   | 57,15     | 76,20     | 32,54     |
| CH-314 236   | 60,00     | 80,00     | 32,15     |
| CH-314 250   | 63,50     | 80,00     | 28,00     |
| CH-326 248-B | 63,00     | 83,00     | 21,94     |
| CH-334 255   | 65,00     | 85,00     | 29,00     |
| CH-334 261   | 66,30     | 85,00     | 24,13     |
| CH-334 275   | 70,00     | 85,00     | 28,00     |
| CH-350 275   | 69,85     | 88,90     | 25,40     |
| CH-350 300   | 76,20     | 88,90     | 16,27     |
| CH-354 255   | 65,00     | 90,00     | 30,00     |
| CH-354 275   | 70,00     | 90,00     | 30,00     |
| CH-354 295   | 75,00     | 90,00     | 22,50     |
| CH-374 295   | 75,00     | 95,00     | 30,00     |
| CH-374 314   | 80,00     | 95,00     | 17,50     |
| CH-393 295   | 75,00     | 100,00    | 30,00     |
| CH-393 314   | 80,00     | 100,00    | 30,00     |
| CH-400 325   | 82,55     | 101,60    | 28,97     |
| CH-400 350   | 88,90     | 101,60    | 17,00     |
| CH-413 354   | 90,00     | 105,00    | 31,75     |
| CH-425 350-1 | 88,90     | 107,95    | 33,33     |
| CH-433 354   | 90,00     | 110,00    | 26,88     |
| CH-433 354-1 | 90,00     | 110,00    | 25,00     |
| CH-433 374   | 95,00     | 110,00    | 24,00     |
| CH-450 393   | 100,00    | 114,30    | 20,64     |
| CH-452 354-B | 90,00     | 115,00    | 27,41     |
| CH-452 393   | 100,00    | 115,00    | 25,30     |
| CH-472 393   | 100,00    | 120,00    | 28,00     |
| CH-492 393   | 100,00    | 125,00    | 36,90     |
| CH-492 393-B | 100,00    | 125,00    | 27,40     |
| CH-492 413   | 105,00    | 125,00    | 29,76     |
| CH-500 450   | 114,30    | 127,00    | 18,41     |
| CH-511 409   | 104,00    | 130,00    | 37,00     |
| CH-519 433   | 110,00    | 132,00    | 36,50     |
| CH-551 433   | 110,00    | 140,00    | 41,20     |
| CH-551 452   | 115,00    | 140,00    | 37,12     |
| CH-551 472   | 120,00    | 140,00    | 30,00     |
| CH-570 492   | 125,00    | 145,00    | 29,62     |
| CH-590 492-B | 125,00    | 150,00    | 27,40     |
| CH-590 511   | 130,00    | 150,00    | 29,76     |
| CH-610 492   | 125,00    | 155,00    | 34,50     |
| CH-610 511   | 130,00    | 155,00    | 40,00     |
| CH-610 531   | 135,00    | 155,00    | 30,55     |
| CH-629 551   | 140,00    | 160,00    | 28,50     |
| CH-649 551   | 140,00    | 165,00    | 41,95     |
| CH-669 551-B | 140,00    | 170,00    | 32,97     |
| CH-669 570   | 145,00    | 170,00    | 38,10     |
| CH-669 590   | 150,00    | 170,00    | 30,56     |



**Artikkel**

| Märgistus    | d<br>(mm) | D<br>(mm) | L<br>(mm) |
|--------------|-----------|-----------|-----------|
| CH-700 600   | 152,40    | 177,80    | 33,34     |
| CH-708 590   | 150,00    | 180,00    | 40,00     |
| CH-708 629   | 160,00    | 180,00    | 30,00     |
| CH-767 669   | 170,00    | 195,00    | 37,50     |
| CH-787 669   | 170,00    | 200,00    | 50,00     |
| CH-787 669-1 | 170,00    | 200,00    | 43,00     |
| CH-866 787   | 200,00    | 220,00    | 30,00     |
| CH-944 826   | 210,00    | 240,00    | 34,50     |
| CH-944 826-1 | 210,00    | 240,00    | 42,10     |
| CH-984 866   | 220,00    | 250,00    | 52,00     |
| CH-125 91141 | 290,00    | 320,00    | 50,80     |
| CH-125 91181 | 300,00    | 320,00    | 32,00     |
| CH-153 51377 | 350,00    | 390,00    | 61,60     |
| CH-196 81811 | 460,00    | 500,00    | 53,40     |

**Toote variandid**

CH NEI Siksaktihend, CH-NEI, (1) Siksaktihend: 1 x NBR, + 2 x tugevdatud koega NBR