

CH1

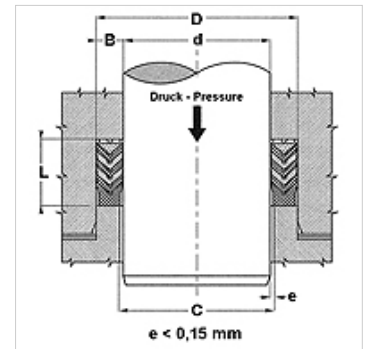
Siksaktihend, CH1

Omadused

Tüüp	Varda siksaktihend
Töörõhk	kuni 400 baari
Libisemiskiirus max.	0,5 m/s
Temperatuur min.	-30 °C
Temperatuur max.	110 °C
Vahendid	Mineraalõlid Vesiemulsioonid
Montaaž	avatud soontes B
Materjal	Surverõngas: lamineeritud koega NBR (2) Siksaktihend: 2 x NBR + 3 x tugevatud koega NBR (3) Surverõngas: lamineeritud koega NBR
Rakendus	Hüdraulika



Toleranz / Tolerance		
d	D	L
H8 / F7	H9	d < 200 : Lj +1,0 / 1,5 d > 200 : Lj +1,5 / 2,0



Kirjeldus

suur temperatuurikindlus
Raskete töötingimuste, näiteks surveööride korral.
Tugev kõikumine, halvad pealispinnad.

Tellimisinfo

Muud mõõdud soovi korral
Eriliste töötingimuste korral (vedelik, temperatuur, rõhk jne) pöörduge palun meie poole.
Muud töömaterjalid võimalikud: FPM.

Artikkel

Märgistus	d (mm)	D (mm)	L (mm)
CH1-008	8,00	18,0	18,5
CH1-010	10,00	20,0	18,5
CH1-012	12,00	22,0	18,5
CH1-014	14,00	24,0	18,5
CH1-015	15,00	25,0	18,5
CH1-016	16,00	26,0	18,5
CH1-018	18,00	28,0	18,5
CH1-020	20,00	30,0	18,5
CH1-022	22,00	32,0	18,5
CH1-025	25,00	37,0	22,5
CH1-028	28,00	40,0	22,5
CH1-030	30,00	42,0	22,5
CH1-032	32,00	44,0	22,5
CH1-035	35,00	47,0	22,5
CH1-036	36,00	48,0	22,5
CH1-040	40,00	52,0	22,5
CH1-042	42,00	54,0	22,5
CH1-045	45,00	60,0	22,5
CH1-048	48,00	63,0	22,5
CH1-050	50,00	65,0	22,5
CH1-055	55,00	70,0	22,5
CH1-056	56,00	71,0	22,5
CH1-060	60,00	75,0	22,5
CH1-063	63,00	78,0	22,5
CH1-065	65,00	80,0	22,5
CH1-070	70,00	85,0	22,5
CH1-075	75,00	90,0	22,5
CH1-080	80,00	95,0	22,5
CH1-085	85,00	100,0	22,5
CH1-090	90,00	105,0	22,5
CH1-100	100,00	115,0	30,0
CH1-110	110,00	125,0	30,0
CH1-115	115,00	130,0	30,0
CH1-125	125,00	140,0	34,0



CH1

Siksaktihend, CH1

Artikkel

Märgistus	d (mm)	D (mm)	L (mm)
CH1-140	140,00	155,0	34,0
CH1-150	150,00	170,0	40,0
CH1-160	160,00	180,0	40,0
CH1-180	180,00	200,0	40,0
CH1-200	200,00	220,0	40,0