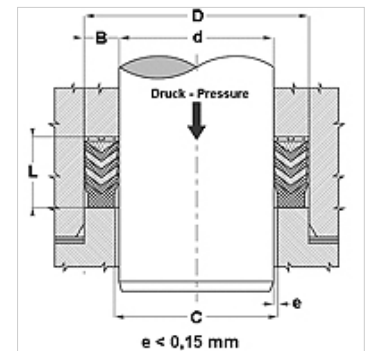


| Omadused             |   |
|----------------------|---|
| Tüüp                 | Varda siksaktihend  |
| Töörõhk              | kuni 500 baari  |
| Libisemiskiirus max. | 0,5 m/s   |
| Temperatuur min.     | -30 °C  |
| Temperatuur max.     | 110 °C  |
| Vahendid             | Mineraalõlid<br>Vesiemulsioonid   |
| Montaaž              | avatud soontes  |
| Materjal             | (1) Surverõngas: lamineeritud koega NBR<br>(2) Siksaktihend: 2 x NBR + 3 x tugevatud koega NBR<br>(3) Tugirõngas: atsetaalvaik / PTBR |
| Rakendus             | Hüdraulika  |



| Toleranz / Tolerance |    |  |
|----------------------|----|--|
| d                    | D  | L  |
| H8 / F7              | H9 | d < 200 : Lj +1,0 / 1,5<br>d > 200 : Lj +1,5 / 2,0 |



## Kirjeldus

suur temperatuurikindlus  
Raskete töötingimuste, näiteks surveööride korral.  
Tugev kõikumine, halvad pealispinnad.

## Tellimisinfo

Muud mõõdud soovi korral  
Eriliste töötingimuste korral (vedelik, temperatuur, rõhk jne) pöörduge palun meie poole.  
Muud töömaterjalid võimalikud: FPM.

## Artikkel

| Märgistus | d<br>(mm) | D<br>(mm) | L<br>(mm) |
|-----------|-----------|-----------|-----------|
| CH2-020   | 20,00     | 32,0      | 22,5      |
| CH2-022   | 22,00     | 34,0      | 22,5      |
| CH2-025   | 25,00     | 40,0      | 22,5      |
| CH2-028   | 28,00     | 43,0      | 22,5      |
| CH2-030   | 30,00     | 45,0      | 22,5      |
| CH2-032   | 32,00     | 47,0      | 22,5      |
| CH2-035   | 35,00     | 50,0      | 22,5      |
| CH2-036   | 36,00     | 51,0      | 22,5      |
| CH2-040   | 40,00     | 55,0      | 22,5      |
| CH2-042   | 42,00     | 57,0      | 22,5      |
| CH2-045   | 45,00     | 65,0      | 27,5      |
| CH2-050   | 50,00     | 70,0      | 30,0      |
| CH2-055   | 55,00     | 75,0      | 30,0      |
| CH2-056   | 56,00     | 76,0      | 37,0      |
| CH2-060   | 60,00     | 80,0      | 37,0      |
| CH2-063   | 63,00     | 83,0      | 37,0      |
| CH2-065   | 65,00     | 85,0      | 40,0      |
| CH2-070   | 70,00     | 90,0      | 40,0      |
| CH2-075   | 75,00     | 95,0      | 40,0      |
| CH2-080   | 80,00     | 100,0     | 40,0      |
| CH2-090   | 90,00     | 110,0     | 40,0      |
| CH2-100   | 100,00    | 120,0     | 40,0      |
| CH2-110   | 110,00    | 130,0     | 40,0      |
| CH2-120   | 120,00    | 145,0     | 50,0      |
| CH2-125   | 125,00    | 150,0     | 46,0      |
| CH2-140   | 140,00    | 165,0     | 46,0      |
| CH2-160   | 160,00    | 190,0     | 60,0      |
| CH2-180   | 180,00    | 210,0     | 60,0      |
| CH2-200   | 200,00    | 230,0     | 60,0      |