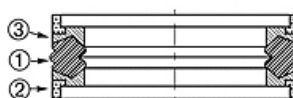
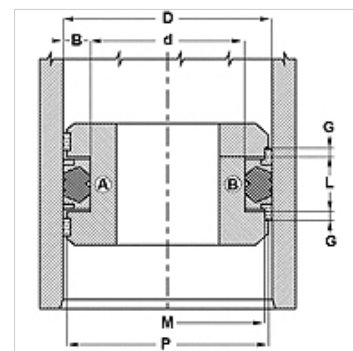


Omadused

| | |
|-----------------------------|--|
| Tüüp | Kolviühendi komplekt |
| Töörõhk | kuni 300 baari |
| Libisemiskiirus max. | 0,5 m/s |
| Temperatuur min. | -30 °C |
| Temperatuur max. | 110 °C |
| Vahendid | Mineraalõlid Vesiemulsioonid |
| Montaaž | ühe- või mitmeosalistel kolbidel |
| Materjal | (1) Tihend: FPM (2) Juhtrõngas: atsetaalvaik (3) Tugirõngas: polüester |
| Rakendus | Hüdraulika |



| Toleranz / Tolerance | | | | | | |
|----------------------|------------|------------|------------|--------|--------|--|
| D | d | L | G | M | P | |
| H11 | +0,12 0 | +0,20 0 | +0,10 0 | ± 0,05 | ± 0,15 | |



Kirjeldus

Väga hea tihendamine madalsurve korral.

lihtne monteerida

Lihtne lahendus.

Tellimisinfo

Muud töömaterjalid võimalikud

Artikkel

| Märgistus | D (mm) | d (mm) | L (mm) | G (mm) | M (mm) | P (mm) |
|-----------------|-----------|-----------|-----------|-----------|-----------|-----------|
| DBM 157 118 FPM | 40 | 30 | 16,4 | 6,35 | 35,40 | 38,50 |
| DBM 196 133 FPM | 50 | 34 | 18,4 | 6,35 | 45,41 | 44,66 |
| DBM 236 173 FPM | 60 | 44 | 18,4 | 6,35 | 55,39 | 58,65 |
| DBM 248 185 FPM | 63 | 47 | 18,4 | 6,35 | 58,39 | 61,63 |
| DBM 275 196 FPM | 70 | 50 | 22,4 | 6,35 | 64,18 | 68,34 |
| DBM 314 236 FPM | 80 | 60 | 22,4 | 6,35 | 74,16 | 78,34 |
| DBM 393 295 FPM | 100 | 75 | 22,4 | 6,35 | 93,14 | 98,05 |