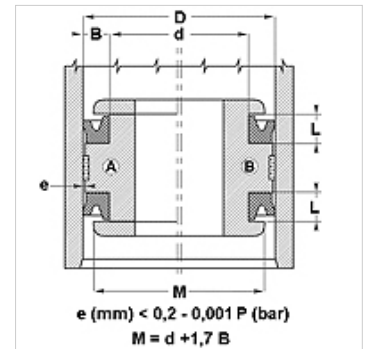


Omadused

Tüüp	Kolvi soonrõngas
Töörõhk	kuni 80 baari
Libisemiskiirus max.	0,5 m/s
Rakendamine	Toll
Temperatuur min.	-30 °C
Temperatuur max.	100 °C
Vahendid	Mineraalõlid Vesi-õhk
Montaaž	üheosalistel kolbidel A mitmeosalistel kolbidel B
Materjal	75° Shore A NBR
Rakendus	Hüdraulika + pneumaatika



Toleranz / Tolerance		
D	d	L
H9 / e8	h9	+0,50 0



Kirjeldus

vähese friktsiooniga tihend.
Lihtne lahendus.

Tellimisinfo

Lühikese etteteatamisajaga suudame valmistada tihendeid läbimõõduga 20–510 mm.

Artikkel

Märgistus	D (mm)	d (mm)	L (mm)	H (mm)
DDE 50	13,00	6,70	6,30	4,76
DDE 62	16,00	8,10	7,00	5,55
DDE 75	19,05	12,70	5,00	3,17
DDE 100	25,40	16,50	8,00	6,35
DDE 106	27,00	17,50	8,00	6,35
DDE 112	29,00	19,05	8,00	6,35
DDE 125	32,00	19,30	8,00	6,35
DDE 137	35,00	22,30	8,00	6,35
DDE 143	37,00	26,00	8,00	6,35
DDE 150	38,00	30,00	8,00	6,35
DDE 150100	38,10	25,40	9,52	7,92
DDE 156	40,00	27,30	8,00	6,35
DDE 162	42,00	30,90	8,00	6,35
DDE 175112	44,45	28,57	11,10	9,52
DDE 175	45,00	35,50	8,50	7,00
DDE 200	51,00	41,50	9,00	7,14
DDE 212150	53,97	38,10	11,10	9,52
DDE 250	64,00	46,30	10,50	8,85
DDE 300	76,00	57,90	10,50	8,73
DDE 300225	76,20	57,15	14,30	12,70
DDE 312	80,00	67,30	8,00	6,35
DDE 387	99,00	86,30	11,00	9,52
DDE 400	102,00	89,30	11,00	9,52
DDE 437	111,00	94,70	9,50	7,93