

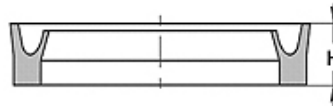
# DDIM P

Varda tihend, DDIM-P

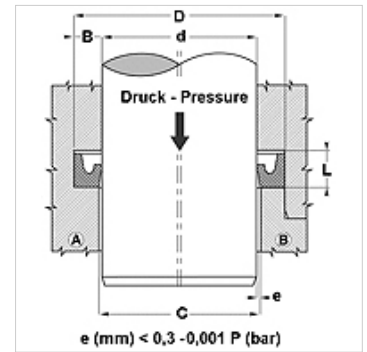
**HANSA FLEX**

## Omadused

Tüüp	Varda ääriktihend
Töörõhk	kuni 16 baari
Libisemiskiirus max.	1,0 m/s
Temperatuur min.	-30 °C
Temperatuur max.	80 °C
Vahendid	Õhk
Montaaž	suletud soontes A avatud soontes B
Materjal	90° Shore A PUR
Rakendus	Hüdraulika + pneumaatika



Toleranz / Tolerance		
d	D	L
H8 / f7	H9	+0,5 0



## Kirjeldus

vähese friktsiooniga tihend.  
Lihtne lahendus.

## Tellimisinfo

Muud mõõdud soovi korral

## Artikkel

Märgistus	D (mm)	d (mm)	L (mm)	H (mm)
DDIM 05 09-P	9	5	3,0	2,5
DDIM 06 12-P	12	6	4,5	4,0
DDIM 08 14-P	14	8	4,5	4,0
DDIM 10 16-P	16	10	5,0	4,5
DDIM 30 38-P	38	30	6,0	5,5
DDIM 50 60-P	60	50	7,5	7,0

## Toote variandid

DDIM Varda tihend, DDIM, 90° Shore A NBR