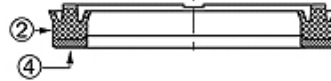
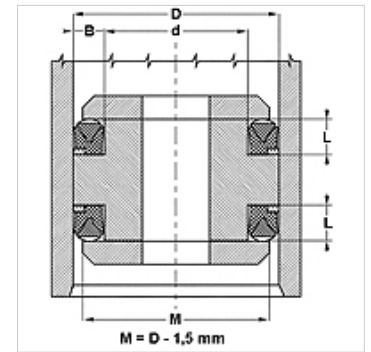


## Omadused

|                      |  |
|----------------------|--|
| Tüüp                 | Soonrõngastihendite komplekt                               |
| Töörõhk              | kuni 400 baari   |
| Libisemiskiirus max. | 0,5 m/s  |
| Temperatuur min.     | -40 °C   |
| Temperatuur max.     | 110 °C   |
| Vahendid             | Mineraalõlid<br>Vesiemulsioonid                            |
| Montaaž              | mitmeosalistel kolbidel                                    |
| Materjal             | (2) Tihend: tugevdatud koega NBR<br>(4) Seib: NBR-laminaat |
| Rakendus             | Hüdraulika   |



| Toleranz / Tolerance |        |        |        |
|----------------------|--------|--------|--------|
| D                    | d      | M      | L      |
| H9 / e8              | ± 0,06 | ± 0,10 | ± 0,12 |



## Kirjeldus

Vajab vähe ruumi  
suur ekstrudeerimistakistus

## Tellimisinfo

Eriliste töötingimuste korral (vedelik, temperatuur, rõhk jne) pöörduge palun meie poole.  
Muud töömaterjalid võimalikud: FPM.

## Artikkel

| Märgistus    | D<br>(mm) | d<br>(mm) | L<br>(mm) |
|--------------|-----------|-----------|-----------|
| DS 157 098-M | 40        | 25        | 10,0      |
| DS 196 137-M | 50        | 35        | 10,0      |
| DS 236 177-M | 60        | 45        | 10,0      |
| DS 248 188-M | 63        | 48        | 10,0      |
| DS 314 236M  | 80        | 60        | 13,0      |
| DS 393 314-M | 100       | 80        | 13,0      |
| DS 433 354-M | 110       | 90        | 13,0      |
| DS 452 354-M | 115       | 90        | 16,0      |
| DS 452 374-M | 115       | 95        | 13,0      |
| DS 492 393-M | 125       | 100       | 16,2      |
| DS 551 452-M | 140       | 115       | 16,2      |
| DS 590 472-M | 150       | 120       | 19,8      |
| DS 629 511-M | 160       | 130       | 19,8      |
| DS 708 590-M | 180       | 150       | 19,8      |