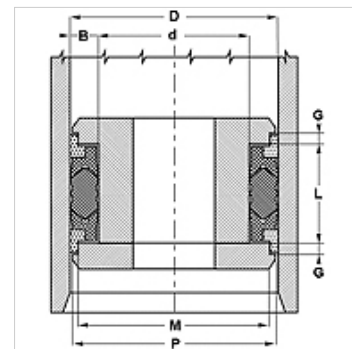


### Omadused

|                             |   |
|-----------------------------|---|
| <b>Tüüp</b>                 | Kolvitihend   |
| <b>Töörõhk</b>              | kuni 700 baari  |
| <b>Libisemiskiirus max.</b> | 0,5 m/s   |
| <b>Temperatuur min.</b>     | -30 °C  |
| <b>Temperatuur max.</b>     | 110 °C  |
| <b>Vahendid</b>             | Mineraalõlid<br>Vesiemulsioonid   |
| <b>Montaaž</b>              | mitmeosalistel kolbidel   |
| <b>Materjal</b>             | (1) Tihend: NBR<br>(2) Juhtrõngas: atsetaalvaik<br>(3) Tugirõngas: tugevdatud koega NBR |
| <b>Rakendus</b>             | Hüdraulika  |



| Toleranz / Tolerance |            |            |            |       |       |
|----------------------|------------|------------|------------|-------|-------|
| D                    | d          | L          | G          | M     | P     |
| H11                  | +0,12<br>0 | +0,20<br>0 | +0,10<br>0 | ±0,05 | ±0,15 |



### Kirjeldus

Väga hea tihendamine madalsurve korral.  
Raskete töötingimuste, näiteks surveõõkide korral.  
Tugev kõikumine, halvad pealispinnad.

### Tellimisinfo

Eriliste töötingimuste korral (vedelik, temperatuur, rõhk jne) pöörduge palun meie poole.  
Muud töömaterjalid võimalikud: FPM.

### Artikkel

| Märgistus        | D<br>(mm) | d<br>(mm) | L<br>(mm) | G<br>(mm) | M<br>(mm) | P<br>(mm) |
|------------------|-----------|-----------|-----------|-----------|-----------|-----------|
| DSM 216 157-1A   | 55,00     | 40,00     | 32,00     | 6,35      | 48,77     | 52,85     |
| DSM 236 173-1A   | 60,00     | 44,00     | 32,00     | 6,35      | 53,80     | 57,80     |
| DSM 255 192-1A   | 65,00     | 49,00     | 32,00     | 6,35      | 58,70     | 62,80     |
| DSM 275 196-1A   | 70,00     | 50,00     | 35,00     | 9,52      | 62,62     | 67,54     |
| DSM 295 216-1A   | 75,00     | 55,00     | 35,00     | 9,52      | 67,70     | 72,54     |
| DSM 314 236-1A   | 80,00     | 60,00     | 35,00     | 9,52      | 72,62     | 77,52     |
| DSM 314 251-1A   | 80,00     | 64,00     | 32,00     | 9,52      | 72,62     | 77,52     |
| DSM 334 255-1A   | 85,00     | 65,00     | 35,00     | 9,52      | 77,62     | 82,54     |
| DSM 354 275-1A   | 90,00     | 70,00     | 35,00     | 9,52      | 82,58     | 87,79     |
| DSM 374 295-1A   | 95,00     | 75,00     | 35,00     | 9,52      | 87,60     | 92,50     |
| DSM 393 314-1A   | 100,00    | 80,00     | 35,00     | 9,52      | 92,60     | 97,50     |
| DSM 413 334-1A   | 105,00    | 85,00     | 35,00     | 9,52      | 97,60     | 102,50    |
| DSM 433 354-1A   | 110,00    | 90,00     | 35,00     | 9,52      | 102,70    | 107,51    |
| DSM 472 393-1A   | 120,00    | 100,00    | 35,00     | 9,52      | 112,80    | 117,51    |
| DSM 492 393-1A   | 125,00    | 100,00    | 45,00     | 12,70     | 116,82    | 122,33    |
| DSM 500 400-1A   | 127,00    | 101,60    | 44,45     | 12,70     | 118,80    | 124,36    |
| DSM 511 413-1A   | 130,00    | 105,00    | 45,00     | 12,70     | 121,82    | 127,33    |
| DSM 551 452-1A   | 140,00    | 115,00    | 45,00     | 12,70     | 131,72    | 137,30    |
| DSM 551 472-1A   | 140,00    | 120,00    | 35,00     | 9,52      | 132,70    | 137,30    |
| DSM 590 492-1A   | 150,00    | 125,00    | 45,00     | 12,70     | 141,72    | 147,30    |
| DSM 629 531-1A   | 160,00    | 135,00    | 45,00     | 12,70     | 151,72    | 157,10    |
| DSM 669 551-1A   | 170,00    | 140,00    | 45,00     | 12,70     | 163,00    | 167,87    |
| DSM 708 610-1A   | 180,00    | 155,00    | 45,00     | 12,70     | 171,60    | 177,10    |
| DSM 787 688-1A   | 200,00    | 175,00    | 45,00     | 12,70     | 191,72    | 197,10    |
| DSM 826 728-1A   | 210,00    | 185,00    | 45,00     | 12,70     | 201,60    | 207,10    |
| DSM 866 767-1A   | 220,00    | 195,00    | 45,00     | 12,70     | 211,60    | 217,10    |
| DSM 102 4925-1A  | 260,00    | 235,00    | 45,00     | 12,70     | 251,72    | 257,10    |
| DSM 110 21004-1A | 280,00    | 255,00    | 45,00     | 12,70     | 271,72    | 277,10    |