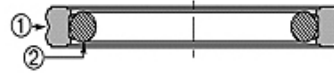
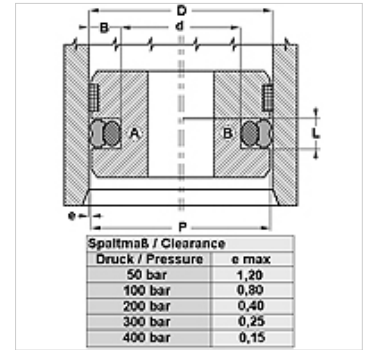


Omadused

Töörõhk	kuni 400 baari
Libisemiskiirus max.	0,5 m/s
Temperatuur min.	-30 °C
Temperatuur max.	80 °C
Vahendid	Mineraalõlid
Montaaž	üheosalistel kolvidel A mitmeosalistel kolvidel B
Materjal	(1) Dünaamiline tihend: PUR (2) Staatileine tihend: NBR



Toleranz / Tolerance		
D	d	L
H9	+0,1 0	+0,2 0



Kirjeldus

lihtne monteerida
Vajab vähe ruumi
suur rebenemiskindlus
väga hea tihendamine

Tellimisinfo

Lühikese etteteatamisajaga suudame valmistada tihendeid läbimõõduga 20–510 mm.

Artikkel

Märgistus	D (mm)	d (mm)	L (mm)
GPS 35-1-LP	35,00	24,00	4,2
GPS 38-LP	38,00	30,50	3,2
GPS 130-1-LP	130,00	109,00	8,1