

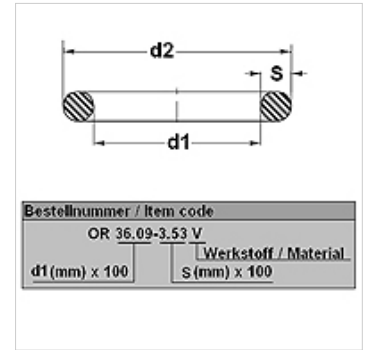
# OR 80° Shore FPM

O-rõngas, 80SH FKM (FPM)

**HANSA FLEX**

## Omadused

Tüüp	O-rõngas
Temperatuur min.	-20 °C
Temperatuur max.	200 °C
Materjal	FPM 80 Shore



## Artikkel

Märgistus	d1 (mm)	d2 (mm)	s (mm)
OR 32-1.5 V	32,00	35,00	1,50
OR 2-1.5 V	2,00	5,00	1,50
OR 2.57-1.78 V	2,57	6,13	1,78
OR 2.9-1.78 V	2,90	6,46	1,78
OR 3-1 V	3,00	5,00	1,00
OR 3-1.5 V	3,00	6,00	1,50
OR 3-2 V	3,00	7,00	2,00
OR 3.3-2.4 V	3,30	8,10	2,40
OR 3.5-1.5 V	3,50	6,50	1,50
OR 3.5-2 V	3,50	7,50	2,00
OR 3.68-1.78 V	3,68	7,24	1,78
OR 4-1 V	4,00	6,00	1,00
OR 4-1.5 V	4,00	7,00	1,50
OR 4-2 V	4,00	8,00	2,00
OR 4-2.5 V	4,00	9,00	2,50
OR 4.2-1.9 V	4,20	8,00	1,90
OR 4.3-2.4 V	4,30	9,10	2,40
OR 4.47-1.78 V	4,47	8,03	1,78
OR 4.5-1.5 V	4,50	7,50	1,50
OR 4.76-1.78 V	4,76	8,32	1,78
OR 5-1 V	5,00	7,00	1,00
OR 5-1.5 V	5,00	8,00	1,50
OR 5-1.6 V	5,00	8,20	1,60
OR 5-2 V	5,00	9,00	2,00
OR 5-2.5 V	5,00	10,00	2,50
OR 5-3 V	5,00	11,00	3,00
OR 5.23-2.62 V	5,23	10,47	2,62
OR 5.28-1.78 V	5,28	8,84	1,78
OR 5.3-2.4 V	5,30	10,10	2,40
OR 5.5-1.5 V	5,50	8,50	1,50
OR 6-1 V	6,00	8,00	1,00
OR 6-1.5 V	6,00	9,00	1,50
OR 6-2 V	6,00	10,00	2,00
OR 6-2.5 V	6,00	11,00	2,50
OR 6-3 V	6,00	12,00	3,00
OR 6.02-2.62 V	6,02	11,26	2,62
OR 6.07-1.78 V	6,07	9,63	1,78
OR 6.2-1 V	6,20	8,20	1,00
OR 6.3-2.4 V	6,30	11,10	2,40
OR 6.4-1.9 V	6,40	10,20	1,90
OR 6.5-1.5 V	6,50	9,50	1,50
OR 6.5-2 V	6,50	10,50	2,00
OR 6.75-1.78 V	6,75	10,31	1,78
OR 7-1.5 V	7,00	10,00	1,50
OR 7-2 V	7,00	11,00	2,00
OR 7-2.5 V	7,00	12,00	2,50
OR 7-3 V	7,00	13,00	3,00
OR 7.1-1.6 V	7,10	10,30	1,60
OR 7.2-1.9 V	7,20	11,00	1,90
OR 7.3-2.4 V	7,30	12,10	2,40



Vaatamata põhjalikule kontrollile ei saa me vigade esinemist välistada ning ei vastuta olemasolevate andmete eest.

09.06.2026

HANSA-FLEX AG

www.hansa-flex.com

1

# OR 80° Shore FPM

O-rõngas, 80SH FKM (FPM)

Artikkel			
Märgistus	d1 (mm)	d2 (mm)	s (mm)
OR 7.5-1.5 V	7,50	10,50	1,50
OR 7.5-2 V	7,50	11,50	2,00
OR 7.59-2.62 V	7,59	12,83	2,62
OR 7.65-1.78 V	7,65	11,21	1,78
OR 7.94-1.78 V	7,94	11,50	1,78
OR 8-1 V	8,00	10,00	1,00
OR 8-1.5 V	8,00	11,00	1,50
OR 8-1.8 V	8,00	11,60	1,80
OR 8-1.9 V	8,00	11,80	1,90
OR 8-2 V	8,00	12,00	2,00
OR 8-2.5 V	8,00	13,00	2,50
OR 8-3 V	8,00	14,00	3,00
OR 8-4 V	8,00	16,00	4,00
OR 8.3-2.4 V	8,30	13,10	2,40
OR 8.5-1.5 V	8,50	11,50	1,50
OR 8.73-1.78 V	8,73	12,29	1,78
OR 9-1 V	9,00	11,00	1,00
OR 9-1.5 V	9,00	12,00	1,50
OR 9-1.8 V	9,00	12,60	1,80
OR 9-2 V	9,00	13,00	2,00
OR 9-2.5 V	9,00	14,00	2,50
OR 9-3 V	9,00	15,00	3,00
OR 9-6 V	9,00	21,00	6,00
OR 9.12-3.53 V	9,12	16,18	3,53
OR 9.19-2.62 V	9,19	14,43	2,62
OR 9.25-1.78 V	9,25	12,81	1,78
OR 9.3-2.4 V	9,30	14,10	2,40
OR 9.5-1.5 V	9,50	12,50	1,50
OR 9.5-2 V	9,50	13,50	2,00
OR 9.52-1.78 V	9,52	13,08	1,78
OR 10-1 V	10,00	12,00	1,00
OR 10-1.5 V	10,00	13,00	1,50
OR 10-2 V	10,00	14,00	2,00
OR 10-2.5 V	10,00	15,00	2,50
OR 10-3 V	10,00	16,00	3,00
OR 10-4 V	10,00	18,00	4,00
OR 10.3-2.4 V	10,30	15,10	2,40
OR 10.5-1.5 V	10,50	13,50	1,50
OR 10.5-2.7 V	10,50	15,90	2,70
OR 10.69-3.53 V	10,69	17,75	3,53
OR 10.77-2.62 V	10,77	16,01	2,62
OR 10.82-1.78 V	10,82	14,38	1,78
OR 11-1.5 V	11,00	14,00	1,50
OR 11-2 V	11,00	15,00	2,00
OR 11-2.5 V	11,00	16,00	2,50
OR 11-3 V	11,00	17,00	3,00
OR 11.2-1.8 V	11,20	14,80	1,80
OR 11.3-2.4 V	11,30	16,10	2,40
OR 12-1 V	12,00	14,00	1,00
OR 12-1.5 V	12,00	15,00	1,50
OR 12-1.7 V	12,00	15,40	1,70
OR 12-2 V	12,00	16,00	2,00
OR 12-2.5 V	12,00	17,00	2,50
OR 12-3 V	12,00	18,00	3,00
OR 12-4 V	12,00	20,00	4,00
OR 12-5 V	12,00	22,00	5,00
OR 12.1-1.6 V	12,10	15,30	1,60
OR 12.1-2.7 V	12,10	17,50	2,70
OR 12.29-3.53 V	12,29	19,35	3,53
OR 12.3-2.4 V	12,30	17,10	2,40
OR 12.37-2.62 V	12,37	17,61	2,62
OR 12.42-1.78 V	12,42	15,98	1,78
OR 13-1 V	13,00	15,00	1,00



# OR 80° Shore FPM

O-rõngas, 80SH FKM (FPM)

Artikkel	d1 (mm)	d2 (mm)	s (mm)
OR 13-1.5 V	13,00	16,00	1,50
OR 13-2 V	13,00	17,00	2,00
OR 13-2.5 V	13,00	18,00	2,50
OR 13-3 V	13,00	19,00	3,00
OR 13.1-1.6 V	13,10	16,30	1,60
OR 13.1-2.62 V	13,10	18,34	2,62
OR 13.3-2.4 V	13,30	18,10	2,40
OR 13.46-2.08 V	13,46	17,62	2,08
OR 13.5-1.5 V	13,50	16,50	1,50
OR 13.5-2.5 V	13,50	18,50	2,50
OR 13.94-2.62 V	13,94	19,18	2,62
OR 14-1 V	14,00	16,00	1,00
OR 14-1.5 V	14,00	17,00	1,50
OR 14-1.78 V	14,00	17,56	1,78
OR 14-2 V	14,00	18,00	2,00
OR 14-2.5 V	14,00	19,00	2,50
OR 14-3 V	14,00	20,00	3,00
OR 14-5 V	14,00	24,00	5,00
OR 14.1-1.6 V	14,10	17,30	1,60
OR 14.3-2.4 V	14,30	19,10	2,40
OR 14.5-3 V	14,50	20,50	3,00
OR 15-1.5 V	15,00	18,00	1,50
OR 15-2 V	15,00	19,00	2,00
OR 15-2.5 V	15,00	20,00	2,50
OR 15-3 V	15,00	21,00	3,00
OR 15-4 V	15,00	23,00	4,00
OR 15-5 V	15,00	25,00	5,00
OR 15-6 V	15,00	27,00	6,00
OR 15.08-2.62 V	15,08	20,32	2,62
OR 15.1-1.6 V	15,10	18,30	1,60
OR 15.1-2.7 V	15,10	20,50	2,70
OR 15.3-2.4 V	15,30	20,10	2,40
OR 15.47-3.53 V	15,47	22,53	3,53
OR 15.54-2.62 V	15,54	20,78	2,62
OR 15.6-1.78 V	15,60	19,16	1,78
OR 15.88-2.62 V	15,88	21,12	2,62
OR 16-1.5 V	16,00	19,00	1,50
OR 16-2 V	16,00	20,00	2,00
OR 16-2.5 V	16,00	21,00	2,50
OR 16-3 V	16,00	22,00	3,00
OR 16-4 V	16,00	24,00	4,00
OR 16.3-2.4 V	16,30	21,10	2,40
OR 16.9-2.7 V	16,90	22,30	2,70
OR 17-1.5 V	17,00	20,00	1,50
OR 17-2 V	17,00	21,00	2,00
OR 17-2.5 V	17,00	22,00	2,50
OR 17-3 V	17,00	23,00	3,00
OR 17.12-2.62 V	17,12	22,36	2,62
OR 17.13-2.62 V	17,13	22,37	2,62
OR 17.16-1.78 V	17,16	20,72	1,78
OR 17.17-1.78 V	17,17	20,73	1,78
OR 17.3-2.4 V	17,30	22,10	2,40
OR 18-2 V	18,00	22,00	2,00
OR 18-2.2 V	18,00	22,40	2,20
OR 18-2.5 V	18,00	23,00	2,50
OR 18-3 V	18,00	24,00	3,00
OR 18-3.5 V	18,00	25,00	3,50
OR 18-4 V	18,00	26,00	4,00
OR 18-5 V	18,00	28,00	5,00
OR 18.3-3.6 V	18,30	25,50	3,60
OR 18.4-2.7 V	18,40	23,80	2,70
OR 18.64-3.53 V	18,64	25,70	3,53
OR 18.72-2.62 V	18,72	23,96	2,62



# OR 80° Shore FPM

O-rõngas, 80SH FKM (FPM)

**HANSA FLEX**

Artikkel	d1 (mm)	d2 (mm)	s (mm)
OR 18.77-1.78 V	18,77	22,33	1,78
OR 19-1.5 V	19,00	22,00	1,50
OR 19-2 V	19,00	23,00	2,00
OR 19-2.5 V	19,00	24,00	2,50
OR 19-3 V	19,00	25,00	3,00
OR 19-4 V	19,00	27,00	4,00
OR 19.2-3 V	19,20	25,20	3,00
OR 19.3-2.4 V	19,30	24,10	2,40
OR 19.5-3 V	19,50	25,50	3,00
OR 19.6-2.4 V	19,60	24,40	2,40
OR 19.8-3.6 V	19,80	27,00	3,60
OR 20-1.5 V	20,00	23,00	1,50
OR 20-2 V	20,00	24,00	2,00
OR 20-2.5 V	20,00	25,00	2,50
OR 20-3 V	20,00	26,00	3,00
OR 20-3.5 V	20,00	27,00	3,50
OR 20-4 V	20,00	28,00	4,00
OR 20-5 V	20,00	30,00	5,00
OR 20.22-3.53 V	20,22	27,28	3,53
OR 20.29-2.62 V	20,29	25,53	2,62
OR 20.3-2.4 V	20,30	25,10	2,40
OR 20.3-2.62 V	20,30	25,54	2,62
OR 20.35-1.78 V	20,35	23,91	1,78
OR 20.39-1.78 V	20,39	23,95	1,78
OR 20.5-2 V	20,50	24,50	2,00
OR 20.5-2.4 V	20,50	25,30	2,40
OR 21-2 V	21,00	25,00	2,00
OR 21-3 V	21,00	27,00	3,00
OR 21.1-1.6 V	21,10	24,30	1,60
OR 21.5-2.4 V	21,50	26,30	2,40
OR 21.82-3.53 V	21,82	28,88	3,53
OR 21.89-2.62 V	21,89	27,13	2,62
OR 21.95-1.78 V	21,95	25,51	1,78
OR 22-1.5 V	22,00	25,00	1,50
OR 22-2 V	22,00	26,00	2,00
OR 22-2.5 V	22,00	27,00	2,50
OR 22-2.62 V	22,00	27,24	2,62
OR 22-3 V	22,00	28,00	3,00
OR 22-3.5 V	22,00	29,00	3,50
OR 22-4 V	22,00	30,00	4,00
OR 22-5 V	22,00	32,00	5,00
OR 22.2-3 V	22,20	28,20	3,00
OR 22.3-2.4 V	22,30	27,10	2,40
OR 23-2 V	23,00	27,00	2,00
OR 23-2.5 V	23,00	28,00	2,50
OR 23-3 V	23,00	29,00	3,00
OR 23-4 V	23,00	31,00	4,00
OR 23.3-2.4 V	23,30	28,10	2,40
OR 23.39-3.53 V	23,39	30,45	3,53
OR 23.4-3.53 V	23,40	30,46	3,53
OR 23.47-2.62 V	23,47	28,71	2,62
OR 23.47-2.95 V	23,47	29,37	2,95
OR 23.5-3 V	23,50	29,50	3,00
OR 23.52-1.78 V	23,52	27,08	1,78
OR 23.53-1.78 V	23,53	27,09	1,78
OR 24-1.5 V	24,00	27,00	1,50
OR 24-2 V	24,00	28,00	2,00
OR 24-2.5 V	24,00	29,00	2,50
OR 24-3 V	24,00	30,00	3,00
OR 24-4 V	24,00	32,00	4,00
OR 24-5 V	24,00	34,00	5,00
OR 24.2-3 V	24,20	30,20	3,00
OR 24.5-1.5 V	24,50	27,50	1,50



Vaatamata põhjalikule kontrollile ei saa me vigade esinemist välistada ning ei vastuta olemasolevate andmete eest.

09.06.2026

HANSA-FLEX AG

[www.hansa-flex.com](http://www.hansa-flex.com)

4

# OR 80° Shore FPM

O-rõngas, 80SH FKM (FPM)

Artikkel			
Märgistus	d1 (mm)	d2 (mm)	s (mm)
OR 24.6-3.6 V	24,60	31,80	3,60
OR 24.99-3.53 V	24,99	32,05	3,53
OR 25-2 V	25,00	29,00	2,00
OR 25-2.4 V	25,00	29,80	2,40
OR 25-2.5 V	25,00	30,00	2,50
OR 25-3 V	25,00	31,00	3,00
OR 25-3.5 V	25,00	32,00	3,50
OR 25-4 V	25,00	33,00	4,00
OR 25-5 V	25,00	35,00	5,00
OR 25.04-2.95 V	25,04	30,94	2,95
OR 25.07-2.62 V	25,07	30,31	2,62
OR 25.12-1.78 V	25,12	28,68	1,78
OR 25.3-2.4 V	25,30	30,10	2,40
OR 25.8-3.53 V	25,80	32,86	3,53
OR 26-2 V	26,00	30,00	2,00
OR 26-2.5 V	26,00	31,00	2,50
OR 26-3 V	26,00	32,00	3,00
OR 26-5 V	26,00	36,00	5,00
OR 26.5-3.55 V	26,50	33,60	3,55
OR 26.57-3.53 V	26,57	33,63	3,53
OR 26.59-2.95 V	26,59	32,49	2,95
OR 26.64-2.62 V	26,64	31,88	2,62
OR 26.7-1.78 V	26,70	30,26	1,78
OR 27-1.5 V	27,00	30,00	1,50
OR 27-2 V	27,00	31,00	2,00
OR 27-2.5 V	27,00	32,00	2,50
OR 27-3 V	27,00	33,00	3,00
OR 27-3.2 V	27,00	33,40	3,20
OR 27-3.5 V	27,00	34,00	3,50
OR 27-4 V	27,00	35,00	4,00
OR 27-5 V	27,00	37,00	5,00
OR 27.3-2.4 V	27,30	32,10	2,40
OR 27.8-3.6 V	27,80	35,00	3,60
OR 28-1.5 V	28,00	31,00	1,50
OR 28-2 V	28,00	32,00	2,00
OR 28-2.5 V	28,00	33,00	2,50
OR 28-3 V	28,00	34,00	3,00
OR 28-3.5 V	28,00	35,00	3,50
OR 28-4 V	28,00	36,00	4,00
OR 28-5 V	28,00	38,00	5,00
OR 28.17-3.53 V	28,17	35,23	3,53
OR 28.25-2.62 V	28,25	33,49	2,62
OR 28.3-1.78 V	28,30	31,86	1,78
OR 29-2 V	29,00	33,00	2,00
OR 29-3 V	29,00	35,00	3,00
OR 29-3.5 V	29,00	36,00	3,50
OR 29.1-2.55 V	29,10	34,20	2,55
OR 29.51-5.34 V	29,51	40,19	5,34
OR 29.75-3.53 V	29,75	36,81	3,53
OR 29.82-2.62 V	29,82	35,06	2,62
OR 29.87-1.78 V	29,87	33,43	1,78
OR 30-1 V	30,00	32,00	1,00
OR 30-1.5 V	30,00	33,00	1,50
OR 30-2 V	30,00	34,00	2,00
OR 30-2.5 V	30,00	35,00	2,50
OR 30-3 V	30,00	36,00	3,00
OR 30-3.5 V	30,00	37,00	3,50
OR 30-4 V	30,00	38,00	4,00
OR 30-5 V	30,00	40,00	5,00
OR 30-6 V	30,00	42,00	6,00
OR 30.2-3 V	30,20	36,20	3,00
OR 31-2 V	31,00	35,00	2,00
OR 31-3 V	31,00	37,00	3,00



# OR 80° Shore FPM

O-rõngas, 80SH FKM (FPM)

Artikkel			
Märgistus	d1 (mm)	d2 (mm)	s (mm)
OR 31.12-5.34 V	31,12	41,80	5,34
OR 31.34-3.53 V	31,34	38,40	3,53
OR 31.42-2.62 V	31,42	36,66	2,62
OR 31.47-1.78 V	31,47	35,03	1,78
OR 31.5-3 V	31,50	37,50	3,00
OR 32-2 V	32,00	36,00	2,00
OR 32-2.5 V	32,00	35,00	1,50
OR 32-3 V	32,00	38,00	3,00
OR 32-3.5 V	32,00	39,00	3,50
OR 32-4 V	32,00	40,00	4,00
OR 32.2-3 V	32,20	38,20	3,00
OR 32.92-3.53 V	32,92	39,98	3,53
OR 32.99-2.62 V	32,99	38,23	2,62
OR 33-2 V	33,00	37,00	2,00
OR 33-2.62 V	33,00	38,24	2,62
OR 33-3.5 V	33,00	40,00	3,50
OR 33.05-1.78 V	33,05	36,61	1,78
OR 33.3-2.4 V	33,30	38,10	2,40
OR 34-1.5 V	34,00	37,00	1,50
OR 34-2 V	34,00	38,00	2,00
OR 34-2.5 V	34,00	39,00	2,50
OR 34-3 V	34,00	40,00	3,00
OR 34-4 V	34,00	42,00	4,00
OR 34-5 V	34,00	44,00	5,00
OR 34.2-3 V	34,20	40,20	3,00
OR 34.29-5.34 V	34,29	44,97	5,34
OR 34.52-3.53 V	34,52	41,58	3,53
OR 34.59-2.62 V	34,59	39,83	2,62
OR 34.65-1.78 V	34,65	38,21	1,78
OR 35-1 V	35,00	37,00	1,00
OR 35-2 V	35,00	39,00	2,00
OR 35-2.5 V	35,00	40,00	2,50
OR 35-3 V	35,00	41,00	3,00
OR 35-4 V	35,00	43,00	4,00
OR 35-5 V	35,00	45,00	5,00
OR 35-6 V	35,00	47,00	6,00
OR 35.2-3 V	35,20	41,20	3,00
OR 35.6-3.6 V	35,60	42,80	3,60
OR 36-2 V	36,00	40,00	2,00
OR 36-2.5 V	36,00	41,00	2,50
OR 36-3 V	36,00	42,00	3,00
OR 36-3.5 V	36,00	43,00	3,50
OR 36-5 V	36,00	46,00	5,00
OR 36.09-3.53 V	36,09	43,15	3,53
OR 36.17-2.62 V	36,17	41,41	2,62
OR 36.2-3 V	36,20	42,20	3,00
OR 36.27-1.78 V	36,27	39,83	1,78
OR 37-2 V	37,00	41,00	2,00
OR 37-2.5 V	37,00	42,00	2,50
OR 37-3 V	37,00	43,00	3,00
OR 37-4 V	37,00	45,00	4,00
OR 37.47-5.33 V	37,47	48,13	5,33
OR 37.47-5.34 V	37,47	48,15	5,34
OR 37.69-3.53 V	37,69	44,75	3,53
OR 37.77-2.62 V	37,77	43,01	2,62
OR 37.82-1.78 V	37,82	41,38	1,78
OR 38-2 V	38,00	42,00	2,00
OR 38-2.5 V	38,00	43,00	2,50
OR 38-3 V	38,00	44,00	3,00
OR 38-4 V	38,00	46,00	4,00
OR 39-2 V	39,00	43,00	2,00
OR 39-3.5 V	39,00	46,00	3,50
OR 39-4 V	39,00	47,00	4,00



# OR 80° Shore FPM

O-rõngas, 80SH FKM (FPM)

**HANSA FLEX**

Artikkel			
Märgistus	d1 (mm)	d2 (mm)	s (mm)
OR 39.2-3 V	39,20	45,20	3,00
OR 39.2-5.7 V	39,20	50,60	5,70
OR 39.34-2.62 V	39,34	44,58	2,62
OR 39.7-3.53 V	39,70	46,76	3,53
OR 40-2 V	40,00	44,00	2,00
OR 40-2.5 V	40,00	45,00	2,50
OR 40-3 V	40,00	46,00	3,00
OR 40-3.5 V	40,00	47,00	3,50
OR 40-4 V	40,00	48,00	4,00
OR 40-5 V	40,00	50,00	5,00
OR 40.64-5.34 V	40,64	51,32	5,34
OR 40.65-5.33 V	40,65	51,31	5,33
OR 40.87-3.53 V	40,87	47,93	3,53
OR 40.94-2.62 V	40,94	46,18	2,62
OR 40.95-2.62 V	40,95	46,19	2,62
OR 41-1.78 V	41,00	44,56	1,78
OR 41.28-3.53 V	41,28	48,34	3,53
OR 42-2 V	42,00	46,00	2,00
OR 42-2.5 V	42,00	47,00	2,50
OR 42-3 V	42,00	48,00	3,00
OR 42-4 V	42,00	50,00	4,00
OR 42-5 V	42,00	52,00	5,00
OR 42.52-2.62 V	42,52	47,76	2,62
OR 42.86-3.53 V	42,86	49,92	3,53
OR 43-2 V	43,00	47,00	2,00
OR 43-3 V	43,00	49,00	3,00
OR 43.5-3 V	43,50	49,50	3,00
OR 43.82-5.33 V	43,82	54,48	5,33
OR 43.82-5.34 V	43,82	54,50	5,34
OR 44-2 V	44,00	48,00	2,00
OR 44-3 V	44,00	50,00	3,00
OR 44-4 V	44,00	52,00	4,00
OR 44.04-3.53 V	44,04	51,10	3,53
OR 44.12-2.62 V	44,12	49,36	2,62
OR 44.17-1.78 V	44,17	47,73	1,78
OR 44.3-5.7 V	44,30	55,70	5,70
OR 44.45-3.53 V	44,45	51,51	3,53
OR 45-1.5 V	45,00	48,00	1,50
OR 45-2 V	45,00	49,00	2,00
OR 45-2.5 V	45,00	50,00	2,50
OR 45-3 V	45,00	51,00	3,00
OR 45-4 V	45,00	53,00	4,00
OR 45-5 V	45,00	55,00	5,00
OR 45.69-2.62 V	45,69	50,93	2,62
OR 46-2 V	46,00	50,00	2,00
OR 46-3 V	46,00	52,00	3,00
OR 46.04-3.53 V	46,04	53,10	3,53
OR 46.99-5.34 V	46,99	57,67	5,34
OR 47-2 V	47,00	51,00	2,00
OR 47-2.5 V	47,00	52,00	2,50
OR 47-3 V	47,00	53,00	3,00
OR 47-4 V	47,00	55,00	4,00
OR 47-5 V	47,00	57,00	5,00
OR 47.22-3.53 V	47,22	54,28	3,53
OR 47.29-2.62 V	47,29	52,53	2,62
OR 47.35-1.78 V	47,35	50,91	1,78
OR 47.62-3.53 V	47,62	54,68	3,53
OR 47.63-3.53 V	47,63	54,69	3,53
OR 48-2 V	48,00	52,00	2,00
OR 48-3 V	48,00	54,00	3,00
OR 48-3.5 V	48,00	55,00	3,50
OR 48-4 V	48,00	56,00	4,00
OR 48-5 V	48,00	58,00	5,00



Vaatamata põhjalikule kontrollile ei saa me vigade esinemist välistada ning ei vastuta olemasolevate andmete eest.

09.06.2026

HANSA-FLEX AG

[www.hansa-flex.com](http://www.hansa-flex.com)

7

# OR 80° Shore FPM

O-rõngas, 80SH FKM (FPM)

Artikkel	d1 (mm)	d2 (mm)	s (mm)
OR 48.9-2.62 V	48,90	54,14	2,62
OR 49-3 V	49,00	55,00	3,00
OR 49.2-3.53 V	49,20	56,26	3,53
OR 49.2-5.7 V	49,20	60,60	5,70
OR 49.21-3.53 V	49,21	56,27	3,53
OR 49.3-5.7 V	49,30	60,70	5,70
OR 49.5-3 V	49,50	55,50	3,00
OR 50-2 V	50,00	54,00	2,00
OR 50-2.5 V	50,00	55,00	2,50
OR 50-3 V	50,00	56,00	3,00
OR 50-4 V	50,00	58,00	4,00
OR 50-5 V	50,00	60,00	5,00
OR 50-6 V	50,00	62,00	6,00
OR 50.16-5.33 V	50,16	60,82	5,33
OR 50.17-5.34 V	50,17	60,85	5,34
OR 50.39-3.53 V	50,39	57,45	3,53
OR 50.4-3.53 V	50,40	57,46	3,53
OR 50.47-2.62 V	50,47	55,71	2,62
OR 50.52-1.78 V	50,52	54,08	1,78
OR 50.8-3.53 V	50,80	57,86	3,53
OR 51-2 V	51,00	55,00	2,00
OR 52-1.5 V	52,00	55,00	1,50
OR 52-2.5 V	52,00	57,00	2,50
OR 52-3 V	52,00	58,00	3,00
OR 52-3.5 V	52,00	59,00	3,50
OR 52-4 V	52,00	60,00	4,00
OR 52-5 V	52,00	62,00	5,00
OR 52.07-2.62 V	52,07	57,31	2,62
OR 52.4-3.53 V	52,40	59,46	3,53
OR 53-2 V	53,00	57,00	2,00
OR 53-3 V	53,00	59,00	3,00
OR 53-4 V	53,00	61,00	4,00
OR 53-5 V	53,00	63,00	5,00
OR 53.09-3 V	53,09	59,09	3,00
OR 53.34-5.34 V	53,34	64,02	5,34
OR 53.57-3.53 V	53,57	60,63	3,53
OR 53.64-2.62 V	53,64	58,88	2,62
OR 53.7-1.78 V	53,70	57,26	1,78
OR 53.97-3.53 V	53,97	61,03	3,53
OR 54-2 V	54,00	58,00	2,00
OR 54-2.5 V	54,00	59,00	2,50
OR 54-3 V	54,00	60,00	3,00
OR 54-4 V	54,00	62,00	4,00
OR 54.2-5.7 V	54,20	65,60	5,70
OR 54.3-5.7 V	54,30	65,70	5,70
OR 55-2 V	55,00	59,00	2,00
OR 55-2.5 V	55,00	60,00	2,50
OR 55-3 V	55,00	61,00	3,00
OR 55-3.5 V	55,00	62,00	3,50
OR 55-4 V	55,00	63,00	4,00
OR 55-5 V	55,00	65,00	5,00
OR 55-6 V	55,00	67,00	6,00
OR 55.25-2.62 V	55,25	60,49	2,62
OR 55.56-3.53 V	55,56	62,62	3,53
OR 56-2 V	56,00	60,00	2,00
OR 56-2.5 V	56,00	61,00	2,50
OR 56-3 V	56,00	62,00	3,00
OR 56-4 V	56,00	64,00	4,00
OR 56.52-5.33 V	56,52	67,18	5,33
OR 56.52-5.34 V	56,52	67,20	5,34
OR 56.74-3.53 V	56,74	63,80	3,53
OR 56.82-2.62 V	56,82	62,06	2,62
OR 56.87-1.78 V	56,87	60,43	1,78



# OR 80° Shore FPM

O-rõngas, 80SH FKM (FPM)

Artikkel			
Märgistus	d1 (mm)	d2 (mm)	s (mm)
OR 57-3 V	57,00	63,00	3,00
OR 57-4 V	57,00	65,00	4,00
OR 57.15-3.53 V	57,15	64,21	3,53
OR 58-2 V	58,00	62,00	2,00
OR 58-2.5 V	58,00	63,00	2,50
OR 58-3 V	58,00	64,00	3,00
OR 58-3.5 V	58,00	65,00	3,50
OR 58.42-2.62 V	58,42	63,66	2,62
OR 58.74-3.53 V	58,74	65,80	3,53
OR 59.2-5.7 V	59,20	70,60	5,70
OR 59.3-5.7 V	59,30	70,70	5,70
OR 59.5-3 V	59,50	65,50	3,00
OR 59.69-5.34 V	59,69	70,37	5,34
OR 59.92-3.53 V	59,92	66,98	3,53
OR 59.99-2.62 V	59,99	65,23	2,62
OR 60-2 V	60,00	64,00	2,00
OR 60-2.5 V	60,00	65,00	2,50
OR 60-3 V	60,00	66,00	3,00
OR 60-4 V	60,00	68,00	4,00
OR 60-5 V	60,00	70,00	5,00
OR 60.05-1.78 V	60,05	63,61	1,78
OR 60.32-3.53 V	60,32	67,38	3,53
OR 61-3 V	61,00	67,00	3,00
OR 61.6-2.62 V	61,60	66,84	2,62
OR 61.9-3.53 V	61,90	68,96	3,53
OR 62-2 V	62,00	66,00	2,00
OR 62-3 V	62,00	68,00	3,00
OR 62-4 V	62,00	70,00	4,00
OR 62-5 V	62,00	72,00	5,00
OR 62.2-5.7 V	62,20	73,60	5,70
OR 62.87-5.34 V	62,87	73,55	5,34
OR 63-3 V	63,00	69,00	3,00
OR 63-4 V	63,00	71,00	4,00
OR 63-5 V	63,00	73,00	5,00
OR 63-6 V	63,00	75,00	6,00
OR 63.09-3.53 V	63,09	70,15	3,53
OR 63.17-2.62 V	63,17	68,41	2,62
OR 63.22-1.78 V	63,22	66,78	1,78
OR 63.5-3.53 V	63,50	70,56	3,53
OR 64-3 V	64,00	70,00	3,00
OR 64.3-5.7 V	64,30	75,70	5,70
OR 64.5-3 V	64,50	70,50	3,00
OR 64.77-2.62 V	64,77	70,01	2,62
OR 65-1.5 V	65,00	68,00	1,50
OR 65-2 V	65,00	69,00	2,00
OR 65-2.5 V	65,00	70,00	2,50
OR 65-3 V	65,00	71,00	3,00
OR 65-3.5 V	65,00	72,00	3,50
OR 65-4 V	65,00	73,00	4,00
OR 65-5 V	65,00	75,00	5,00
OR 65-6 V	65,00	77,00	6,00
OR 65.1-3.53 V	65,10	72,16	3,53
OR 66-3 V	66,00	72,00	3,00
OR 66-6 V	66,00	78,00	6,00
OR 66.04-5.34 V	66,04	76,72	5,34
OR 66.27-3.53 V	66,27	73,33	3,53
OR 66.34-2.62 V	66,34	71,58	2,62
OR 66.4-1.78 V	66,40	69,96	1,78
OR 66.67-3.53 V	66,67	73,73	3,53
OR 67.95-2.62 V	67,95	73,19	2,62
OR 68-2 V	68,00	72,00	2,00
OR 68-3 V	68,00	74,00	3,00
OR 68-4 V	68,00	76,00	4,00



# OR 80° Shore FPM

O-rõngas, 80SH FKM (FPM)

**HANSA FLEX**

Artikkel			
Märgistus	d1 (mm)	d2 (mm)	s (mm)
OR 68-5 V	68,00	78,00	5,00
OR 68.26-3.53 V	68,26	75,32	3,53
OR 69.22-5.34 V	69,22	79,90	5,34
OR 69.3-5.7 V	69,30	80,70	5,70
OR 69.44-3.53 V	69,44	76,50	3,53
OR 69.52-2.62 V	69,52	74,76	2,62
OR 69.57-1.78 V	69,57	73,13	1,78
OR 69.85-3.53 V	69,85	76,91	3,53
OR 70-2 V	70,00	74,00	2,00
OR 70-2.5 V	70,00	75,00	2,50
OR 70-3 V	70,00	76,00	3,00
OR 70-3.5 V	70,00	77,00	3,50
OR 70-4 V	70,00	78,00	4,00
OR 70-5 V	70,00	80,00	5,00
OR 70-6 V	70,00	82,00	6,00
OR 71.12-2.62 V	71,12	76,36	2,62
OR 71.44-3.53 V	71,44	78,50	3,53
OR 72-2 V	72,00	76,00	2,00
OR 72-2.5 V	72,00	77,00	2,50
OR 72-3 V	72,00	78,00	3,00
OR 72-4 V	72,00	80,00	4,00
OR 72-5 V	72,00	82,00	5,00
OR 72.39-5.34 V	72,39	83,07	5,34
OR 72.62-3.53 V	72,62	79,68	3,53
OR 72.69-2.62 V	72,69	77,93	2,62
OR 72.75-1.78 V	72,75	76,31	1,78
OR 73-3.5 V	73,00	80,00	3,50
OR 73-5 V	73,00	83,00	5,00
OR 73-7 V	73,00	87,00	7,00
OR 73.02-3.53 V	73,02	80,08	3,53
OR 74-1.5 V	74,00	77,00	1,50
OR 74-2 V	74,00	78,00	2,00
OR 74-3 V	74,00	80,00	3,00
OR 74-4 V	74,00	82,00	4,00
OR 74-5 V	74,00	84,00	5,00
OR 74.3-5.7 V	74,30	85,70	5,70
OR 74.6-3.53 V	74,60	81,66	3,53
OR 74.63-5.34 V	74,63	85,31	5,34
OR 75-2 V	75,00	79,00	2,00
OR 75-2.5 V	75,00	80,00	2,50
OR 75-3 V	75,00	81,00	3,00
OR 75-4 V	75,00	83,00	4,00
OR 75-5 V	75,00	85,00	5,00
OR 75-6 V	75,00	87,00	6,00
OR 75.57-5.34 V	75,57	86,25	5,34
OR 75.79-3.53 V	75,79	82,85	3,53
OR 75.87-2.62 V	75,87	81,11	2,62
OR 75.92-1.78 V	75,92	79,48	1,78
OR 76-2 V	76,00	80,00	2,00
OR 76-2.5 V	76,00	81,00	2,50
OR 76-3 V	76,00	82,00	3,00
OR 78-2 V	78,00	82,00	2,00
OR 78-3 V	78,00	84,00	3,00
OR 78-4 V	78,00	86,00	4,00
OR 78.74-5.33 V	78,74	89,40	5,33
OR 78.74-5.34 V	78,74	89,42	5,34
OR 78.97-3.53 V	78,97	86,03	3,53
OR 79-3 V	79,00	85,00	3,00
OR 79-7 V	79,00	93,00	7,00
OR 79.2-5.7 V	79,20	90,60	5,70
OR 79.3-5.7 V	79,30	90,70	5,70
OR 79.5-3 V	79,50	85,50	3,00
OR 79.73-5.34 V	79,73	90,41	5,34



Vaatamata põhjalikule kontrollile ei saa me vigade esinemist välistada ning ei vastuta olemasolevate andmete eest.

09.06.2026

HANSA-FLEX AG

[www.hansa-flex.com](http://www.hansa-flex.com)

10

# OR 80° Shore FPM

O-rõngas, 80SH FKM (FPM)

Artikkel	d1 (mm)	d2 (mm)	s (mm)
OR 80-3 V	80,00	86,00	3,00
OR 80-3.5 V	80,00	87,00	3,50
OR 80-4 V	80,00	88,00	4,00
OR 80-5 V	80,00	90,00	5,00
OR 81-4 V	81,00	89,00	4,00
OR 81.92-5.34 V	81,92	92,60	5,34
OR 82-2.5 V	82,00	87,00	2,50
OR 82-3 V	82,00	88,00	3,00
OR 82-4 V	82,00	90,00	4,00
OR 82.14-3.53 V	82,14	89,20	3,53
OR 82.22-2.62 V	82,22	87,46	2,62
OR 84-3 V	84,00	90,00	3,00
OR 84-4 V	84,00	92,00	4,00
OR 84-5 V	84,00	94,00	5,00
OR 84.3-5.7 V	84,30	95,70	5,70
OR 84.5-3 V	84,50	90,50	3,00
OR 85-2 V	85,00	89,00	2,00
OR 85-2.5 V	85,00	90,00	2,50
OR 85-3 V	85,00	91,00	3,00
OR 85-3.5 V	85,00	92,00	3,50
OR 85-4 V	85,00	93,00	4,00
OR 85-5 V	85,00	95,00	5,00
OR 85-6 V	85,00	97,00	6,00
OR 85.09-5.33 V	85,09	95,75	5,33
OR 85.09-5.34 V	85,09	95,77	5,34
OR 85.32-3.53 V	85,32	92,38	3,53
OR 86-4 V	86,00	94,00	4,00
OR 87-5 V	87,00	97,00	5,00
OR 88-4 V	88,00	96,00	4,00
OR 88-5 V	88,00	98,00	5,00
OR 88-6 V	88,00	100,00	6,00
OR 88.27-5.34 V	88,27	98,95	5,34
OR 88.49-3.53 V	88,49	95,55	3,53
OR 88.57-2.62 V	88,57	93,81	2,62
OR 88.62-1.78 V	88,62	92,18	1,78
OR 89-4 V	89,00	97,00	4,00
OR 89.2-5.7 V	89,20	100,60	5,70
OR 89.3-5.7 V	89,30	100,70	5,70
OR 89.5-3 V	89,50	95,50	3,00
OR 89.69-5.34 V	89,69	100,37	5,34
OR 90-2 V	90,00	94,00	2,00
OR 90-2.5 V	90,00	95,00	2,50
OR 90-3 V	90,00	96,00	3,00
OR 90-4 V	90,00	98,00	4,00
OR 90-5 V	90,00	100,00	5,00
OR 90-7 V	90,00	104,00	7,00
OR 91.44-5.34 V	91,44	102,12	5,34
OR 91.67-3.53 V	91,67	98,73	3,53
OR 92-3 V	92,00	98,00	3,00
OR 92-4 V	92,00	100,00	4,00
OR 93-5 V	93,00	103,00	5,00
OR 94-2.5 V	94,00	99,00	2,50
OR 94.3-5.7 V	94,30	105,70	5,70
OR 94.5-3 V	94,50	100,50	3,00
OR 94.62-5.34 V	94,62	105,30	5,34
OR 94.84-3.53 V	94,84	101,90	3,53
OR 94.92-2.62 V	94,92	100,16	2,62
OR 94.97-1.78 V	94,97	98,53	1,78
OR 95-3 V	95,00	101,00	3,00
OR 97-3 V	97,00	103,00	3,00
OR 97.79-5.34 V	97,79	108,47	5,34
OR 98-3 V	98,00	104,00	3,00
OR 98.02-3.53 V	98,02	105,08	3,53



# OR 80° Shore FPM

O-rõngas, 80SH FKM (FPM)

**HANSA FLEX**

Artikkel	d1 (mm)	d2 (mm)	s (mm)
OR 99.3-5.7 V	99,30	110,70	5,70
OR 100-3 V	100,00	106,00	3,00
OR 100-3.5 V	100,00	107,00	3,50
OR 100-4 V	100,00	108,00	4,00
OR 100-5 V	100,00	110,00	5,00
OR 100-5.34 V	100,00	110,68	5,34
OR 100-7 V	100,00	114,00	7,00
OR 100.97-5.34 V	100,97	111,65	5,34
OR 101.19-3.53 V	101,19	108,25	3,53
OR 102-4 V	102,00	110,00	4,00
OR 103-4 V	103,00	111,00	4,00
OR 104-3 V	104,00	110,00	3,00
OR 104.14-5.34 V	104,14	114,82	5,34
OR 104.3-5.7 V	104,30	115,70	5,70
OR 104.37-3.53 V	104,37	111,43	3,53
OR 105-3.5 V	105,00	112,00	3,50
OR 105-5 V	105,00	115,00	5,00
OR 106-3.5 V	106,00	113,00	3,50
OR 106-5 V	106,00	116,00	5,00
OR 107-2.5 V	107,00	112,00	2,50
OR 107.32-5.34 V	107,32	118,00	5,34
OR 107.54-3.53 V	107,54	114,60	3,53
OR 107.62-2.62 V	107,62	112,86	2,62
OR 109.3-5.7 V	109,30	120,70	5,70
OR 109.54-5.34 V	109,54	120,22	5,34
OR 110-5 V	110,00	120,00	5,00
OR 110.49-5.34 V	110,49	121,17	5,34
OR 110.72-3.53 V	110,72	117,78	3,53
OR 112-3 V	112,00	118,00	3,00
OR 113-3 V	113,00	119,00	3,00
OR 113.67-5.34 V	113,67	124,35	5,34
OR 113.67-7 V	113,67	127,67	7,00
OR 113.89-3.53 V	113,89	120,95	3,53
OR 113.97-2.62 V	113,97	119,21	2,62
OR 114-1.78 V	114,00	117,56	1,78
OR 114-3 V	114,00	120,00	3,00
OR 114.3-5.7 V	114,30	125,70	5,70
OR 114.5-3 V	114,50	120,50	3,00
OR 115-2 V	115,00	119,00	2,00
OR 115-3 V	115,00	121,00	3,00
OR 115-5 V	115,00	125,00	5,00
OR 116-5 V	116,00	126,00	5,00
OR 116.84-5.34 V	116,84	127,52	5,34
OR 116.84-7 V	116,84	130,84	7,00
OR 117.07-3.53 V	117,07	124,13	3,53
OR 117.48-5.34 V	117,48	128,16	5,34
OR 119-3 V	119,00	125,00	3,00
OR 119-3.5 V	119,00	126,00	3,50
OR 119.3-5.7 V	119,30	130,70	5,70
OR 119.5-3 V	119,50	125,50	3,00
OR 120-3 V	120,00	126,00	3,00
OR 120-3.5 V	120,00	127,00	3,50
OR 120-4 V	120,00	128,00	4,00
OR 120-5 V	120,00	130,00	5,00
OR 120.02-5.34 V	120,02	130,70	5,34
OR 120.02-7 V	120,02	134,02	7,00
OR 120.24-3.53 V	120,24	127,30	3,53
OR 120.32-2.62 V	120,32	125,56	2,62
OR 120.65-5.34 V	120,65	131,33	5,34
OR 123.19-5.34 V	123,19	133,87	5,34
OR 123.19-7 V	123,19	137,19	7,00
OR 123.42-3.53 V	123,42	130,48	3,53
OR 123.44-1.78 V	123,44	127,00	1,78



Vaatamata põhjalikule kontrollile ei saa me vigade esinemist välistada ning ei vastuta olemasolevate andmete eest.

09.06.2026

HANSA-FLEX AG

[www.hansa-flex.com](http://www.hansa-flex.com)

12

# OR 80° Shore FPM

O-rõngas, 80SH FKM (FPM)

Artikkel	d1 (mm)	d2 (mm)	s (mm)
OR 123.83-5.34 V	123,83	134,51	5,34
OR 124.3-5.7 V	124,30	135,70	5,70
OR 125-2.5 V	125,00	130,00	2,50
OR 125-3 V	125,00	131,00	3,00
OR 125-5 V	125,00	135,00	5,00
OR 126.37-5.34 V	126,37	137,05	5,34
OR 126.37-7 V	126,37	140,37	7,00
OR 126.59-3.53 V	126,59	133,65	3,53
OR 126.67-2.62 V	126,67	131,91	2,62
OR 127-5.34 V	127,00	137,68	5,34
OR 128-2.5 V	128,00	133,00	2,50
OR 128-3 V	128,00	134,00	3,00
OR 129.3-5.7 V	129,30	140,70	5,70
OR 129.54-5.34 V	129,54	140,22	5,34
OR 129.54-7 V	129,54	143,54	7,00
OR 129.77-3.53 V	129,77	136,83	3,53
OR 130.18-5.34 V	130,18	140,86	5,34
OR 132-3 V	132,00	138,00	3,00
OR 132-4 V	132,00	140,00	4,00
OR 132.72-7 V	132,72	146,72	7,00
OR 132.79-5.34 V	132,79	143,47	5,34
OR 132.94-3.53 V	132,94	140,00	3,53
OR 133.35-5.34 V	133,35	144,03	5,34
OR 134.3-5.7 V	134,30	145,70	5,70
OR 134.5-3 V	134,50	140,50	3,00
OR 135-3 V	135,00	141,00	3,00
OR 135-4 V	135,00	143,00	4,00
OR 135.89-5.34 V	135,89	146,57	5,34
OR 135.89-7 V	135,89	149,89	7,00
OR 136.12-3.53 V	136,12	143,18	3,53
OR 136.53-5.34 V	136,53	147,21	5,34
OR 137-3 V	137,00	143,00	3,00
OR 139.07-5.34 V	139,07	149,75	5,34
OR 139.07-7 V	139,07	153,07	7,00
OR 139.29-3.53 V	139,29	146,35	3,53
OR 139.3-5.7 V	139,30	150,70	5,70
OR 139.5-3 V	139,50	145,50	3,00
OR 140-3 V	140,00	146,00	3,00
OR 140-4 V	140,00	148,00	4,00
OR 142.24-5.34 V	142,24	152,92	5,34
OR 142.24-7 V	142,24	156,24	7,00
OR 142.47-3.53 V	142,47	149,53	3,53
OR 142.88-5.34 V	142,88	153,56	5,34
OR 144.3-5.7 V	144,30	155,70	5,70
OR 145.42-5.34 V	145,42	156,10	5,34
OR 145.42-7 V	145,42	159,42	7,00
OR 145.64-3.53 V	145,64	152,70	3,53
OR 146.05-5.34 V	146,05	156,73	5,34
OR 148-5 V	148,00	158,00	5,00
OR 148.59-5.34 V	148,59	159,27	5,34
OR 148.59-7 V	148,59	162,59	7,00
OR 148.82-3.53 V	148,82	155,88	3,53
OR 149.23-5.34 V	149,23	159,91	5,34
OR 149.3-5.7 V	149,30	160,70	5,70
OR 150-3 V	150,00	156,00	3,00
OR 150-4 V	150,00	158,00	4,00
OR 150-5 V	150,00	160,00	5,00
OR 150-6 V	150,00	162,00	6,00
OR 151.77-5.34 V	151,77	162,45	5,34
OR 151.77-7 V	151,77	165,77	7,00
OR 151.99-3.53 V	151,99	159,05	3,53
OR 154.3-5.7 V	154,30	165,70	5,70
OR 155-3 V	155,00	161,00	3,00



# OR 80° Shore FPM

O-rõngas, 80SH FKM (FPM)

Artikkel			
Märgistus	d1 (mm)	d2 (mm)	s (mm)
OR 155-5 V	155,00	165,00	5,00
OR 155-5.34 V	155,00	165,68	5,34
OR 156-4 V	156,00	164,00	4,00
OR 158.12-5.34 V	158,12	168,80	5,34
OR 158.12-7 V	158,12	172,12	7,00
OR 158.34-3.53 V	158,34	165,40	3,53
OR 159.3-5.7 V	159,30	170,70	5,70
OR 160-3 V	160,00	166,00	3,00
OR 160-4 V	160,00	168,00	4,00
OR 160-5 V	160,00	170,00	5,00
OR 160-7 V	160,00	174,00	7,00
OR 161.3-5.34 V	161,30	171,98	5,34
OR 161.9-7 V	161,90	175,90	7,00
OR 162-5 V	162,00	172,00	5,00
OR 164-3 V	164,00	170,00	3,00
OR 164-4 V	164,00	172,00	4,00
OR 164.3-5.7 V	164,30	175,70	5,70
OR 164.47-5.34 V	164,47	175,15	5,34
OR 164.47-7 V	164,47	178,47	7,00
OR 164.69-3.53 V	164,69	171,75	3,53
OR 165-4 V	165,00	173,00	4,00
OR 165-6 V	165,00	177,00	6,00
OR 167.7-5.34 V	167,70	178,38	5,34
OR 168-5 V	168,00	178,00	5,00
OR 169.3-5.7 V	169,30	180,70	5,70
OR 170-3.55 V	170,00	177,10	3,55
OR 170-5 V	170,00	180,00	5,00
OR 170.82-5.34 V	170,82	181,50	5,34
OR 170.82-7 V	170,82	184,82	7,00
OR 171.04-3.53 V	171,04	178,10	3,53
OR 172-4 V	172,00	180,00	4,00
OR 174-5.34 V	174,00	184,68	5,34
OR 174.3-5.7 V	174,30	185,70	5,70
OR 177.17-5.34 V	177,17	187,85	5,34
OR 177.17-7 V	177,17	191,17	7,00
OR 177.39-3.53 V	177,39	184,45	3,53
OR 179.3-5.7 V	179,30	190,70	5,70
OR 180-3 V	180,00	186,00	3,00
OR 180-4 V	180,00	188,00	4,00
OR 183.52-5.34 V	183,52	194,20	5,34
OR 183.52-7 V	183,52	197,52	7,00
OR 183.74-3.53 V	183,74	190,80	3,53
OR 183.82-2.62 V	183,82	189,06	2,62
OR 184.3-5.7 V	184,30	195,70	5,70
OR 185-3 V	185,00	191,00	3,00
OR 189.3-5.7 V	189,30	200,70	5,70
OR 189.87-5.34 V	189,87	200,55	5,34
OR 189.87-7 V	189,87	203,87	7,00
OR 190.09-3.53 V	190,09	197,15	3,53
OR 194.3-5.7 V	194,30	205,70	5,70
OR 195-4 V	195,00	203,00	4,00
OR 196-4 V	196,00	204,00	4,00
OR 196.22-5.34 V	196,22	206,90	5,34
OR 196.22-7 V	196,22	210,22	7,00
OR 196.44-3.53 V	196,44	203,50	3,53
OR 199.3-5.7 V	199,30	210,70	5,70
OR 200-3 V	200,00	206,00	3,00
OR 202.57-5.34 V	202,57	213,25	5,34
OR 202.57-7 V	202,57	216,57	7,00
OR 202.79-3.53 V	202,79	209,85	3,53
OR 205-4 V	205,00	213,00	4,00
OR 208.92-5.34 V	208,92	219,60	5,34
OR 208.92-7 V	208,92	222,92	7,00



# OR 80° Shore FPM

O-rõngas, 80SH FKM (FPM)

Artikkel	d1 (mm)	d2 (mm)	s (mm)
OR 209.14-3.53 V	209,14	216,20	3,53
OR 209.3-5.7 V	209,30	220,70	5,70
OR 210-5 V	210,00	220,00	5,00
OR 210-6 V	210,00	222,00	6,00
OR 215-3 V	215,00	221,00	3,00
OR 215.27-5.34 V	215,27	225,95	5,34
OR 215.27-7 V	215,27	229,27	7,00
OR 215.49-3.53 V	215,49	222,55	3,53
OR 219.3-5.7 V	219,30	230,70	5,70
OR 221.62-5.34 V	221,62	232,30	5,34
OR 221.84-3.53 V	221,84	228,90	3,53
OR 227.97-5.34 V	227,97	238,65	5,34
OR 227.97-7 V	227,97	241,97	7,00
OR 228.19-3.53 V	228,19	235,25	3,53
OR 230-3 V	230,00	236,00	3,00
OR 234.32-5.34 V	234,32	245,00	5,34
OR 234.54-3.53 V	234,54	241,60	3,53
OR 238-3 V	238,00	244,00	3,00
OR 240-3 V	240,00	246,00	3,00
OR 240-4 V	240,00	248,00	4,00
OR 240-5 V	240,00	250,00	5,00
OR 240.67-5.34 V	240,67	251,35	5,34
OR 240.67-7 V	240,67	254,67	7,00
OR 240.89-3.53 V	240,89	247,95	3,53
OR 243-4 V	243,00	251,00	4,00
OR 243-5 V	243,00	253,00	5,00
OR 245-5 V	245,00	255,00	5,00
OR 247-3.5 V	247,00	254,00	3,50
OR 247-7 V	247,00	261,00	7,00
OR 247.02-5.34 V	247,02	257,70	5,34
OR 247.26-3.53 V	247,26	254,32	3,53
OR 250-4 V	250,00	258,00	4,00
OR 253.37-5.34 V	253,37	264,05	5,34
OR 253.37-7 V	253,37	267,37	7,00
OR 253.59-3.53 V	253,59	260,65	3,53
OR 255-4 V	255,00	263,00	4,00
OR 255-5 V	255,00	265,00	5,00
OR 260-3 V	260,00	266,00	3,00
OR 266.07-5.34 V	266,07	276,75	5,34
OR 266.07-7 V	266,07	280,07	7,00
OR 266.29-3.53 V	266,29	273,35	3,53
OR 278.77-5.34 V	278,77	289,45	5,34
OR 278.77-7 V	278,77	292,77	7,00
OR 278.99-3.53 V	278,99	286,05	3,53
OR 280-5 V	280,00	290,00	5,00
OR 290-5 V	290,00	300,00	5,00
OR 291.47-7 V	291,47	305,47	7,00
OR 291.69-3.53 V	291,69	298,75	3,53
OR 304.16-5.34 V	304,16	314,84	5,34
OR 304.17-7 V	304,17	318,17	7,00
OR 310.5-7 V	310,50	324,50	7,00
OR 329.57-5.34 V	329,57	340,25	5,34
OR 330-4 V	330,00	338,00	4,00
OR 345-3 V	345,00	351,00	3,00
OR 345-5 V	345,00	355,00	5,00
OR 347-5 V	347,00	357,00	5,00
OR 360-5 V	360,00	370,00	5,00
OR 375-6 V	375,00	387,00	6,00
OR 379.3-5.7 V	379,30	390,70	5,70
OR 740-6 V	740,00	752,00	6,00