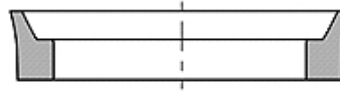
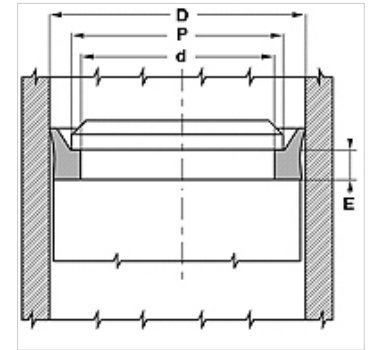


Omadused

Tüüp	Kolvikaabits
Libisemiskiirus max.	0,5 m/s
Temperatuur min.	-30 °C
Temperatuur max.	80 °C
Vahendid	Mineraalõlid
Montaaž	üheosalistel kolvidel
Materjal	PUR



Toleranz / Tolerance			
D	d	E	P
H11	+0,10 0	+0,25 0	± 0,10



Kirjeldus

lihtne monteerida
Lihtne lahendus.
suur rebenemiskindlus

Tellimisinfo

Lühikese etteteatamisajaga suudame valmistada kaabitsaid läbimõõduga 20–510 mm.

Artikkel

Märgistus	d (mm)	D (mm)	E (mm)	P (mm)
PPW 040	31,4	40	5,3	37
PPW 050	41,4	50	5,3	47
PPW 060	51,4	60	5,3	57
PPW 063	54,4	63	5,3	60
PPW 075	66,4	75	5,3	72
PPW 080	71,4	80	5,3	77
PPW 090	81,4	90	5,3	87
PPW 095	86,4	95	5,3	92
PPW 100	91,4	100	5,3	97
PPW 110	101,4	110	5,3	107
PPW 115	106,4	115	5,3	112
PPW 125	116,4	125	5,3	122
PPW 140	131,4	140	5,3	137