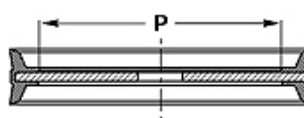
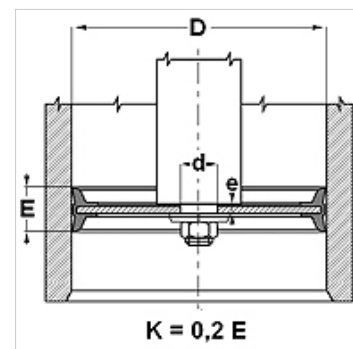


Omadused

Tüüp	Tervikkolb
Töörõhk	kuni 10 baari
Libisemiskiirus max.	1,0 m/s
Temperatuur min.	-30 °C
Temperatuur max.	110 °C
Vahendid	Mineraalõlid Vesi-õhk
Montaaž	kummist poolega lükake kolvivarda alumisele osale ning kinnitage seibi ja mutri abil.
Materjal	85° Shore A NBR, terasest südamikuga
Rakendus	Pneumatika



Toleranz / Tolerance		
D	d	E
H11	f8	± 0,50



Vihje

Tolerants: D= H11; d= f8; E= +/-0,5

Kirjeldus

Tervikkolb.

Tellimisinfo

Eriliste töötingimuste korral (vedelik, temperatuur, rõhk jne) pöörduge palun meie poole.

Muud töömaterjalid võimalikud: FPM, EPDM.

Artikkel

Märgistus	D (mm)	d (mm)	P (mm)	E (mm)	e (mm)
TDOP 25	25	8	15,6	12	3,8
TDOP 32	32	8	20,0	15	3,8
TDOP 40	40	10	27,0	18	4,8
TDOP 50	50	10	37,0	18	4,8
TDOP 60	60	12	43,0	22	6,0
TDOP 63	63	12	43,0	22	6,0
TDOP 063-1	63	16	43,0	22	6,0
TDOP 65	65	12	43,0	25	6,0
TDOP 70	70	12	50,0	25	6,0
TDOP 80	80	16	55,0	24	6,0
TDOP 100	100	20	75,0	26	7,0
TDOP 125	125	20	95,0	26	9,6
TDOP 160	160	27	129,0	30	10,8
TDOP 200	200	27	169,0	35	11,4