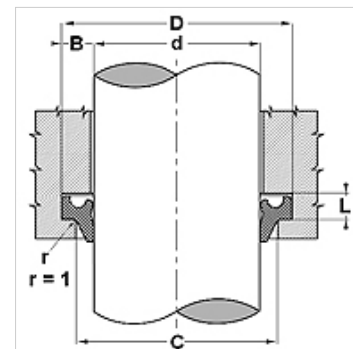


## Omadused

|                      |   |
|----------------------|---|
| Tüüp                 | Topeltkaabits   |
| Libisemiskiirus max. | 0,5 m/s   |
| Temperatuur min.     | -30 °C  |
| Temperatuur max.     | 110 °C  |
| Vahendid             | Mineraalõlid<br>Vesi  |
| Montaaž              | vormige kaabits neerukujuliseks ja vajutage sisendsoone sisse |
| Materjal             | NBR   |
| Rakendus             | Hüdraulika  |



| Toleranz / Tolerance |            |            |            |
|----------------------|------------|------------|------------|
| d                    | D          | L          | C          |
| H11                  | +0,20<br>0 | +0,10<br>0 | +0,20<br>0 |



## Kirjeldus

lihtne monteerida  
pühib ära ka lekkinud õli tihendiruumist

## Tellimisinfo

Erioste töötingimuste korral (vedelik, temperatuur, rõhk jne) pöörduge palun meie poole.  
Lühikese etteteatamisajaga suudame valmistada kaabitsaid läbimõõduga 20–510 mm.  
Muud töömaterjalid võimalikud: FPM.

## Artikkel

| Märgistus   | D<br>(mm) | d<br>(mm) | L<br>(mm) | C<br>(mm) |
|-------------|-----------|-----------|-----------|-----------|
| UWR 470 80  | 20,6      | 12,0      | 5,3       | 15,0      |
| UWR 620 87  | 22,6      | 16,0      | 3,8       | 19,0      |
| UWR 781 10  | 28,6      | 20,0      | 5,3       | 23,0      |
| UWR 118 149 | 38,6      | 30,0      | 5,3       | 33,0      |
| UWR 137 169 | 43,6      | 35,0      | 5,3       | 38,0      |
| UWR 157 188 | 48,6      | 40,0      | 5,3       | 43,0      |
| UWR 165 196 | 50,0      | 42,0      | 5,3       | 45,0      |
| UWR 177 208 | 53,6      | 45,0      | 5,3       | 48,0      |
| UWR 255 287 | 73,6      | 65,0      | 5,3       | 68,0      |
| UWR 260 292 | 74,6      | 66,0      | 5,3       | 69,0      |
| UWR 301 348 | 88,7      | 76,5      | 7,1       | 82,5      |
| UWR 307 362 | 92,2      | 78,0      | 7,1       | 85,0      |