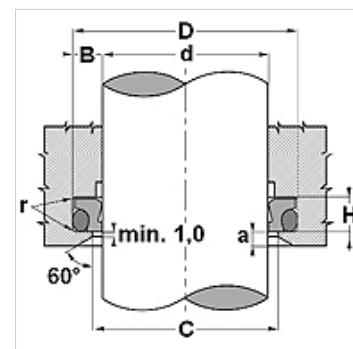


Omadused

Tüüp	Kaabits
Libisemiskiirus max.	2,0 m/s
Temperatuur min.	-30 °C
Temperatuur max.	110 °C
Vahendid	Mineraalõlid
Montaaž	Vormige esmalt O-rõngas ja seejärel PTFE-rõngas neerukujuliseks ning suruge paigaldussoonde (alates 30 mm)
Materjal	(1) Dünaamiline tihend: H-PU D55 (2) Staatiline tihend: NBR
Rakendus	Hüdraulika



Toleranz / Tolerance			
d	D	C	L
f8 / h9	H9	H11	0 +0,20



Kirjeldus

väike dünaamiline friktsioon
 suur rebenemiskindlus
 Vajab vähe ruumi
 pikk eluiga
 väga hea kaapimine seestpoolt kolvivarda pealispinnale jäänud jääkõlikihi vastu.

Artikkel

Märgistus	d (mm)	D (mm)	H (mm)	C (mm)
WTFP 0250 BPU40447	25	32,6	4,2	26,5
WTFP 0350 BPU40447	35	42,6	4,2	36,5
WTFP 0500 BPU40447	50	58,8	6,3	51,5
WTFP 0550 BPU40447	55	63,8	6,3	56,5
WTFP 0560 BPU40447	56	64,8	6,3	57,5
WTFP 0600 BPU40447	60	68,8	6,3	61,5
WTFP 0700 BPU40447	70	82,2	8,1	72,0
WTFP 0750 BPU40447	75	87,2	8,1	77,0
WTFP 0800 BPU40447	80	92,2	8,1	82,0
WTFP 0900 BPU40447	90	102,2	8,1	92,0
WTFP 0950 BPU40447	95	107,2	8,1	97,0
WTFP 1000 BPU40447	100	112,2	8,1	102,0
WTFP 1100 BPU40447	110	122,2	8,1	112,0
WTFP 1400 BPU40447	140	156,0	9,5	142,5