

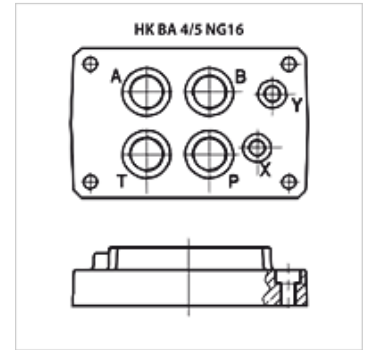
# HK BA 4/5 NG16

Üksikühendusega plaat NG 16

**HANSA FLEX**

## Omadused

|                   |  |
|-------------------|--|
| <b>Komplektis</b> | koos kruvikomplektiga (4 tk, M10 x 50, ja 2 tk, M6 x 30) |
| <b>Materjal</b>   | Materjal: teras (350 baari)                              |
| <b>Ühendus</b>    | ISO / Cetop 07 NG16                                      |



## Vihje

Tellida on võimalik ka teisi alusplaate.

## Artikkel

| Märgistus | Jaamad       | Ühendused A + B   | Ühendused P + T   | Kõrgus (mm) | Laius (mm) | Pikkus (mm) | Kaal (kg) |
|-----------|--------------|-------------------|-------------------|-------------|------------|-------------|-----------|
| HK BA 418 | Üksikühendus | G 3/4 tolli – all | G 3/4 tolli – all | 45          | 115        | 179         | 3,5       |
| HK BA 518 | Üksikühendus | G 1 tolli – all   | G 1 tolli – all   | 65          | 120        | 179         | 8,0       |