

HK BA 6 NG25

Üksikühendusega plaat NG 25

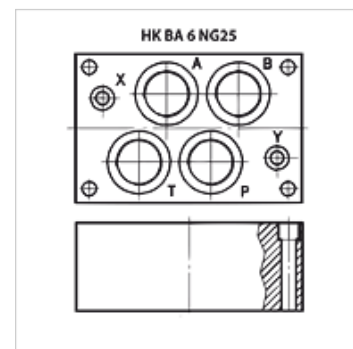
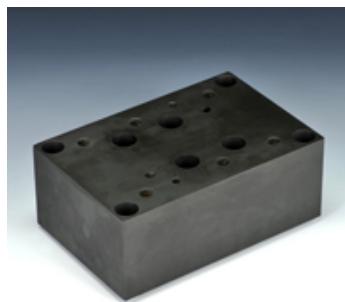
HANSA FLEX

Omadused

Komplektis koos kruvikomplektiga (6 tk, M12 x 50)

Materjal Materjal: teras (350 baari)

Ühendus ISO / Cetop 08 NG25



Vihje

Tellida on võimalik ka teisi alusplaate.

Artikkel

Märgistus	Jaamad	Ühendused A + B	Ühendused P + T	Kõrgus (mm)	Laius (mm)	Pikkus (mm)	Kaal (kg)
HK BA 618	Üksikühendus	G 1.1/4 tolli – all	G 1.1/4 tolli – all	80	135	205	13,5