

HK BA AGRL

Tagasilöögiklapi ehitusplaat AGRL

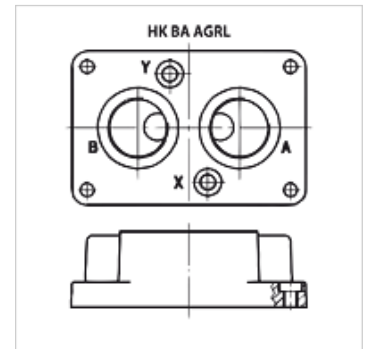
HANSA FLEX

Omadused

Komplektis koos kruvikomplektiga

Materjal Materjal: teras (350 baari)

Ühendus ISO / Cetop P



Artikkel

Märgistus	Ventiilitüübile	Jaamad	Ühendused	Kõrgus (mm)	Laius (mm)	Pikkus (mm)	Komplektis	Kaal (kg)
HK BA 305	HK AGL 10	Üksikühendus	A + B: 1/2 tolli – all; X + Y 1/4 tolli – all	30	90	113	koos kruvikomplektiga (4 tk, M10 x 45)	1,0
HK BA 505	HK AGL 20	Üksikühendus	A + B: 1 toll – all; X + Y: 1/4 tolli – all	42	103	133	koos kruvikomplektiga (4 tk, M10 x 45)	2,0
HK BA 705 A	HK AGL 32	Üksikühendus	A+B: 1 1/2 tolli – all; X+Y: 1/4 tolli – all	60	121	184	koos kruvikomplektiga (6 tk, M10 x 100)	7,5

on järgnevate toodete lisatarvikud

HK AGRL Tagasilöögiklapp plaatstruktuurile Cetop P