

# HK BA QV

Voolu reguleerimise ventiili ehitusplaat QV

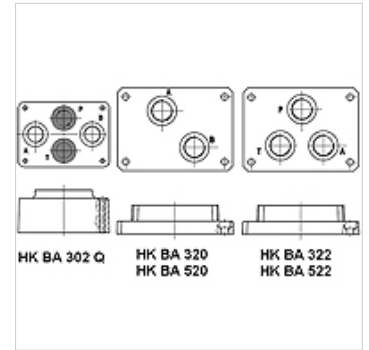
**HANSA FLEX**

## Omadused

**Komplektis** koos kruvikomplektiga

**Materjal** Materjal: teras (350 baari)

**Ühendus** ISO / Cetop 03, 06, 07



## Artikkel

| Märgistus   | Ühendused                                | Ventiilitüübile | Jaamad       | Kõrgus<br>(mm) | Laius<br>(mm) | Pikkus<br>(mm) | Komplektis                             | Kaal<br>(kg) |
|-------------|------------------------------------------|-----------------|--------------|----------------|---------------|----------------|----------------------------------------|--------------|
| HK BA 302 Q | A + B: 1/2 tolli – all; P + T on suletud | HK QV 06        | Üksikühendus | 53             | 80            | 112            | koos kruvikomplektiga (4 tk, M5 x 70)  | 1,8          |
| HK BA 320   | A + B: 1/2 tolli – all                   | HK QV 10 2      | Üksikühendus | 35             | 106           | 140            | koos kruvikomplektiga (4 tk, M8 x 80)  | 4,2          |
| HK BA 322   | A + P + T: 1/2 tolli – all               | HK QV 10 3      | Üksikühendus | 35             | 106           | 140            | koos kruvikomplektiga (4 tk, M8 x 80)  | 4,2          |
| HK BA 520   | A + B: 1 toll – all                      | HK QV 20 2      | Üksikühendus | 45             | 130           | 180            | koos kruvikomplektiga (4 tk, M10 x 80) | 5,5          |
| HK BA 522   | A + P + T: 1 toll – all                  | HK QV 20 3      | Üksikühendus | 45             | 130           | 180            | koos kruvikomplektiga (4 tk, M10 x 80) | 5,5          |

## on järgnevate toodete lisatarvikud

HK QV Voolu reguleerimise ventiil plaatstruktuurile Cetop