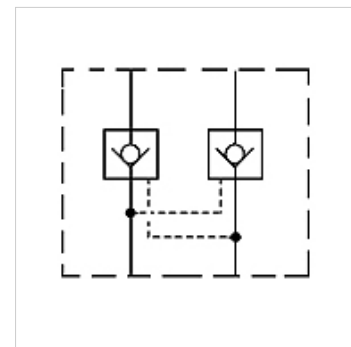
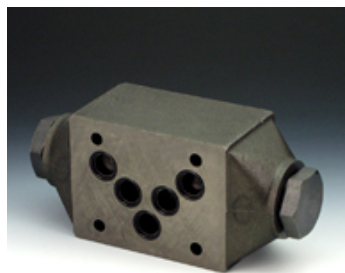


Omadused

Rakendamine	vaheplaadi ventiil
Töörõhk	max 350 baari
Mahuvool	max 100 l/min
Ühendus	ISO / Cetop 05 NG10



Kirjeldus

Vaheplaadi ventiil vertikaalse kihtstruktuuri loomiseks ventiilide ISO / Cetop 05 NG10 abil

Tellimisinfo

Tellida on võimalik ka muid vaheplaadi ventiile.

Artikkel

Märgistus	toimib kanalis	Rakendamine	Plaadi kõrgus (mm)	Kaal (kg)
HK KR 011	P	otsejuhitud	50	2,8
HK KR 012	A + B	lahtilukustamatu käivitussuhe 1 : 3,3	50	2,8
HK KR 013	A	lahtilukustamatu käivitussuhe 1 : 3,3	50	2,8
HK KR 014	B	lahtilukustamatu käivitussuhe 1 : 3,3	50	2,8