

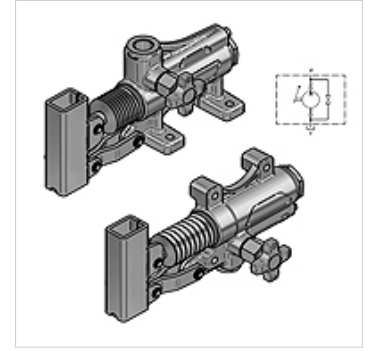
HK PAM 014 R

Käsipump torujuhtmesse paigaldamiseks

HANSA FLEX

Omadused

Materjal Korpus: valu, terasest sisedetailid



Vihje

Surveventiilid tuleb paigaldada kasutuseesmärgi kohaselt.

Tellimisinfo

Tähelepanu! Tellige kaasa ka käsihoob HKPAM0290000!

Artikkel

Märgistus	Keere	Vdh (ccm) (cc)	Rakendamine	p max. (bar)	Surve (30)* (bar)	Kaal (kg)
HK PAM 014 20 00	1/2-3/8" IG	20	käsikraaniga	350	130	2,75
HK PAM 014 20 02	1/2-3/8" IG	20	ilma käsikraani ja surveventiilita	350	130	2,70
HK PAM 014 20 04	1/2-3/8" IG	20	surveventiiliga	350	130	2,90
HK PAM 014 40 00	1/2-1/2" IG	40	käsikraaniga	280	90	3,65
HK PAM 014 40 04	1/2-1/2" IG	40	surveventiiliga	280	90	3,80

Vdh = edastusmaht kahekordse kolvikäigu kohta – Rõhk (30)= standardhoovaga käsitsi tekitatud rõhk 30 daN juures

Lisatarvikud

HK PAM Hebel Käsipumba PAM hoob

HK PAM Faltenbalg Käsipumba PAM lõõts