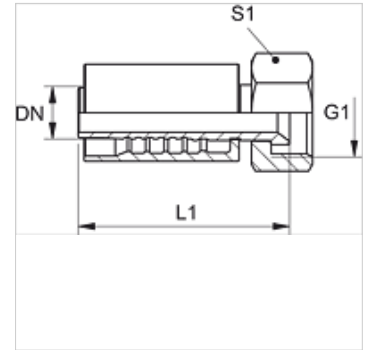


# PA 700 AJ

Pressarmatuur, DKJ

## Omadused

Rakendusvaldkond	Pressarmatuur HD 400 voolikutele
Ühendus 1	UN/UNF-mutrikeere
Tihenditüüp 1	74° sisekoonus
Lühend	DKJ
Tavaline	ISO 8434-2
Integreerimine	rebenemiskaitsega (Interlock)
Komplektis	Nippelotsik + pressühendus
Materjal	Teras
Pinnatöötlus	galvaniseeritud



## Artikkel

Märgistus	DN	Suurus	Toll	Töörõhk (bar)	G1	L1 (mm)	S1
PA 713 AJ 16	12	8	1/2"	345,0	7/8 tolli – 14 UNF	66,5	25
PA 716 AJ 20	16	10	5/8"	345,0	1.1/16" -12 UN	81,0	30