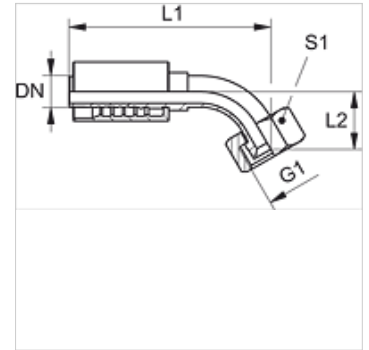


PA 700 AJ 45

Pressarmatuur, DKJ W45°

Omadused

Rakendusvaldkond	Pressarmatuur HD 400 voolikutele
Ühendus 1	UN/UNF-mutrikeere
Tihenditüüp 1	74° sisekoonus
Lühend	DKJ
Tavaline	ISO 8434-2
Integreerimine	rebenemiskaitsega (Interlock)
Komplektis	Nippelotsik + pressühendus
Materjal	Teras
Pinnatöötlus	galvaniseeritud



Artikkel

Märgistus	DN	Suurus	Toll	Töörõhk (bar)	G1	L1 (mm)	L2 (mm)	S1
PA 713 AJ 45	12	8	1/2"	345,0	3/4" -16 UNF	92,8	21,5	24
PA 713 AJ 16 45	12	8	5/8"	345,0	7/8 tolli - 14 UNF	92,8	20,0	25
PA 716 AJ 45	16	10	5/8"	345,0	7/8 tolli - 14 UNF	116,5	25,0	25
PA 716 AJ 20 45	16	10	5/8"	345,0	1.1/16" -12 UN	114,0	23,5	32