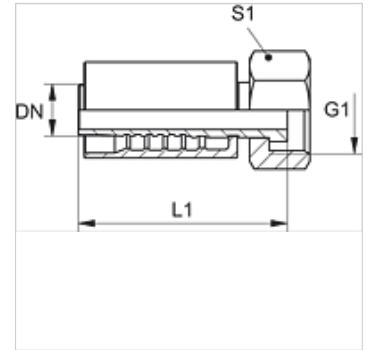


PA 700 AJF

Pressarmatuur, ORFS

Omadused

Rakendusvaldkond	Pressarmatuur HD 400 voolikutele
Ühendus 1	UN/UNF-mutrikeere
Tihenditüüp 1	Lametihend
Lühend	ORFS
Tavaline	ISO 8434-3
Integreerimine	rebenemiskaitsega (Interlock)
Komplektis	Nippelotsik + pressühendus
Materjal	Teras
Pinnatöötlus	galvaniseeritud



Artikkel

Märgistus	DN	Suurus	Toll	Töörõhk (bar)	G1	L1 (mm)	S1
PA 713 AJF	12	8	1/2"	413,0	13/16" -16 UN	65,8	27
PA 716 AJF	16	10	5/8"	413,0	1" -14 UNS	82,0	30
PA 716 AJF 20	16	10	5/8"	413,0	1.3/16" -12 UN	82,0	36
PA 720 AJF	19	12	3/4"	413,0	1.3/16" -12 UN	107,0	36
PA 720 AJF 25	19	12	3/4"	413,0	1.7/16" -12 UN	108,4	41
PA 725 AJF	25	16	1"	413,0	1.7/16" -12 UN	122,0	41