

PA 700 AOL 45

Pressarmatuur, DKOL W45°

HANSA FLEX

Omadused

Rakendusvaldkond Pressarmatuur HD 400 voolikutele

Ühendus 1 Meetriline mutrikuere

Tihenditüüp 1 O-rõngaga 24° väliskoonus

Lühend DKOL

Tavaline ISO 8434-1

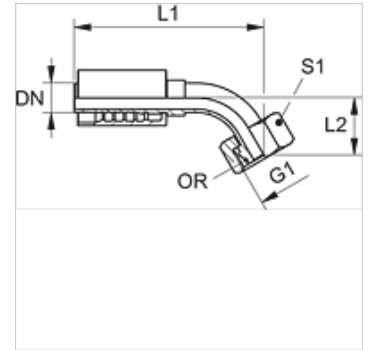
Integreerimine rebenemiskaitsega (Interlock)

Komplektis Nippelotsik + pressühendus

Materjal Teras

Pinnatöötlus galvaniseeritud

Ehitusseeria Kerge



Artikkel

Märgistus	DN	Suurus	Toll	G1	Toru välimise-Ø jaoks (mm)	L1 (mm)	L2 (mm)	OR
PA 710 AOL 45	10	6	3/8"	M 18 x 1,5	12	82,5	19,5	9,0 x 1,5
PA 713 AOL 45	12	8	1/2"	M 22 x 1,5	15	93,5	21,0	12,0 x 2,0
PA 716 AOL 45	16	10	5/8"	M 26 x 1,5	18	115,0	26,5	15,0 x 2,0