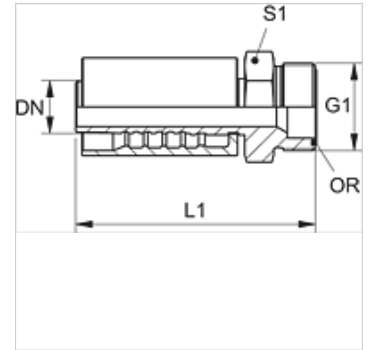


# PA 700 HJOF

Pressarmatuur, ORFS

## Omadused

|                  |                                  |
|------------------|----------------------------------|
| Rakendusvaldkond | Pressarmatuur HD 400 voolikutele |
| Ühendus 1        | UN/UNF-väliskeere                |
| Tihenditüüp 1    | O-rõngaga lametihend             |
| Lühend           | ORFS                             |
| Tavaline         | ISO 8434-3                       |
| Integreerimine   | rebenemiskaitsega (Interlock)    |
| Komplektis       | Nippelotsik + pressühendus       |
| Materjal         | Teras                            |
| Pinnatöötlus     | galvaniseeritud                  |



## Artikkel

| Märgistus   | DN | Suurus | Toll | Töörõhk<br>(bar) | G1             | L1<br>(mm) | S1 | OR           |
|-------------|----|--------|------|------------------|----------------|------------|----|--------------|
| PA 713 HJOF | 12 | 8      | 1/2" | 413,0            | 13/16" -16 UN  | 73,8       | 22 | 12,42 x 1,78 |
| PA 716 HJOF | 16 | 10     | 5/8" | 413,0            | 1" -14 UNS     | 89,4       | 27 | 15,60 x 1,78 |
| PA 720 HJOF | 19 | 12     | 3/4" | 413,0            | 1.3/16" -12 UN | 101,0      | 32 | 18,77 x 1,78 |
| PA 725 HJOF | 25 | 16     | 1"   | 413,0            | 1.7/16" -12 UN | 117,5      | 36 | 23,52 x 1,78 |